

ПЛАТА УПРАВЛЕНИЯ 540 ВРР

ИНСТРУКЦИЯ ПО УСТАНОВКЕ

СОДЕРЖАНИЕ

Оглавление

1 ПРЕДОСТЕРЕЖЕНИЯ.....	3
2 ТЕХНИЧЕСКИЕ ХАРАКТЕРИСТИКИ.....	3
3 СХЕМА РАСПОЛОЖЕНИЯ ЭЛЕМЕНТОВ И КЛЕММ.....	4
4 СХЕМА ЭЛЕКТРИЧЕСКИХ ПОДКЛЮЧЕНИЙ.....	5
5 ПРОГРАММИРОВАНИЕ ЛОГИКИ РАБОТЫ.....	6
6 ПУСКО-НАЛАДКА.....	6
6.1 ПРОВЕРКА СОСТОЯНИЯ СИСТЕМЫ ПО СИГНАЛЬНЫМ СВЕТОДИОДАМ.....	6
6.2 ПРОГРАММИРОВАНИЕ ВРЕМЕНИ РАБОТЫ (ОБУЧЕНИЕ).....	6
6.3 ПРЕДВАРИТЕЛЬНАЯ СВЕТОВАЯ СИГНАЛИЗАЦИЯ.....	7
7 ТЕСТИРОВАНИЕ АВТОМАТИЧЕСКОЙ СИСТЕМЫ.....	7
8 ФУНКЦИОНАЛЬНАЯ ЛОГИКА РАБОТЫ.....	8
Логика В/С.....	8
Логика В.....	8
Логика С.....	8
Логика ЕР.....	8
Логика АР.....	9
Логика Р.....	9

ДЕКЛАРАЦИЯ СООТВЕТСТВИЯ СТАНДАРТАМ ЕС

Производитель: FAAC S.p.A.

Адрес: Via Benini, 1 - 40069 Zola Predosa BOLOGNA - ITALY

Заявляет: Плата управления 540 BPR

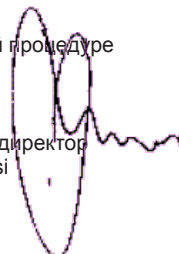
- соответствует всем требованиям безопасности, изложенным в следующих директивах ЕС: 72/23/ЕЕС и в последующем дополнении 93/68/ЕЕС 89/336/ЕЕС и в последующих дополнениях 92/31/ЕЕС and 93/68/ЕЕС

Дополнительная информация:

Этот продукт прошел тестирование по стандартной процедуре (обязательной для всей продукции FAAC)

Болонья, 01 января 2006

Управляющий директор
A. Bassi



ВНИМАНИЮ ЛИЦ, ПРОИЗВОДЯЩИХ МОНТАЖ

ОСНОВНЫЕ МЕРЫ БЕЗОПАСНОСТИ

- 1) **ВНИМАНИЕ!** Для обеспечения безопасности людей очень важно прочесть приведенные ниже инструкции. Неправильная установка, также как и неправильная эксплуатация оборудования могут привести к тяжелым последствиям для людей
- 2) Внимательно прочтите инструкции до начала монтажа
- 3) Не оставляйте упаковочный материал (пластик, полистирол и т.д.) в досягаемости детей, т.к. эти материалы несут потенциальную опасность.
- 4) Берегите настоящую инструкцию для возможности её использования в будущем.
- 5) Настоящий продукт сконструирован и изготовлен строго для того использования, которое указано в прилагаемой к нему документации. Любое другое использование, прямо не упомянутое здесь, может привести к ухудшению свойств продукта, а также к опасным последствиям.
- 6) FAAC снимает с себя любую ответственность за последствия неправильного использования данного продукта или его использования не по назначению.
- 7) Не устанавливайте оборудование во взрывоопасной среде – присутствие в воздухе огнеопасных газов или паров представляет собой серьезную опасность.
- 8) Механические составляющие должны соответствовать положениям Европейского Стандарта EN 12604 и EN 12605. Для стран, не входящих в ЕС, для достижения необходимого уровня безопасности требования указанных стандартов должны соблюдаться в дополнение к соответствующим требованиям национального законодательства.
- 9) FAAC не отвечает за какие-либо недостатки закрывающихся элементов, подлежащих автоматизации, а также за любую деформацию, которая может возникнуть в процессе эксплуатации.
- 10) Монтажные работы должны соответствовать положениям Европейского Стандарта EN 12453 и EN 12445. Для стран, не входящих в ЕС, для достижения необходимого уровня безопасности требования указанных стандартов должны соблюдаться в дополнение к соответствующим требованиям национального законодательства.
- 11) Перед тем как производить любые работы, связанные с системой, отключите электропитание.
- 12) При подключении необходимо использовать общий выключатель с расстоянием между контактами от 3мм и более. В качестве альтернативы может использоваться термомангнитный автоматический многополюсный выключатель на 6А.
- 13) Убедитесь в наличии дифференциального выключателя верхнего уровня электрической системы с порогом 0,03А.
- 14) Проверьте состояние заземления и подключите к ней металлические части.
- 15) Устройства (элементы) безопасности (стандарт ЕС EN 12978) используются для обеспечения безопасности в зоне, где **механическое перемещение частей системы представляет** угрозу, например удар, захват, порез.
- 16) Используйте хотя бы один сигнальный индикатор (например FAACLIGH) на всю систему, а также соответствующие предупреждающие наклейки в зоне, упомянутой в пункте 15.
- 17) FAAC снимает с себя любую ответственность за причинение какого бы то ни было ущерба в случае использования в автоматической системе компонентов чужого (не FAAC) производства.
- 18) Для ремонта оборудования используйте только оригинальные запасные части FAAC
- 19) Не изменяйте никакие элементы автоматической системы.
- 20) Организация, производящая монтаж систем, обязана в полном объеме проинформировать конечного пользователя (его представителя) о порядке ручного управления системой в случае каких-либо непредвиденных обстоятельств, а также передать ему инструкцию по эксплуатации.
- 21) Не допускайте нахождения в непосредственной близости от системы во время её работы детей, других людей, каких-либо предметов.
- 22) Храните пульты управления и располагайте другие элементы управления в недосягаемости детьми для того, чтобы избежать несанкционированного включения системы.
- 23) Движение через ворота можно производить только тогда, когда система остановлена.
- 24) Пользователь не должен предпринимать никаких самостоятельных действий по ремонту. В любых случаях должен вызываться квалифицированный персонал.
- 25) Ремонт и обслуживание: проверяйте как минимум каждые 6 месяцев эффективность системы, в частности элементов безопасности (включая, где это возможно, толкающее усилие привода) и механизмы разблокировки.
- 26) **Всё, что не предусмотрено данной инструкцией, запрещено.**

ПЛАТА УПРАВЛЕНИЯ 540 ВР

1 ПРЕДОСТЕРЕЖЕНИЯ



Перед началом работы с платой управления (подключение, обслуживание), всегда отключайте питание.

- Подключайте питание только через предохранительный автомат с соответствующими пороговыми значениями.
- При подключении всегда прокладывайте силовой кабель (220 В) отдельно от кабелей управления и устройств (кнопка управления, фотоэлементы, приемник). Во избежание вихревых токов используйте отдельные кабельные каналы или экранированный кабель (с заземлением экрана)

2 ТЕХНИЧЕСКИЕ ХАРАКТЕРИСТИКИ

Питание	230 В (+6% -10%) – 50 Гц
Потребляемая мощность	4 Вт
Максимальная нагрузка на мотор	800 ВА
Максимальный ток на аксессуары	250 мА
Рабочая температура окружающей среды	-20°C ÷ +55°C
Предохранители	F1 = 6,3А – 250 В; F2 – автоматический
Функциональная логика	В/С, В, С, ЕР, АР, Р, по умолчанию = В/С
Время работы	Самонастраиваемое (0 – 10 мин с шагом 2,5 сек) по умолчанию = 10 мин
Время паузы	Самонастраиваемое (0 – 5 мин с шагом 1,5 сек) по умолчанию 30 сек.
Контактная колодка вводов	Открытие (OPEN), Закрытие (CLOSE), Стоп (STOP), Концевые выключатели, Элементы безопасности на закрытие, Питание
Контактная колодка выводов	Мотор и Питание для Аксессуаров
Программируемые функции	Функциональная логика
Обучаемые функции	Время работы, Время паузы

3 СХЕМА РАСПОЛОЖЕНИЯ ЭЛЕМЕНТОВ И КЛЕММ

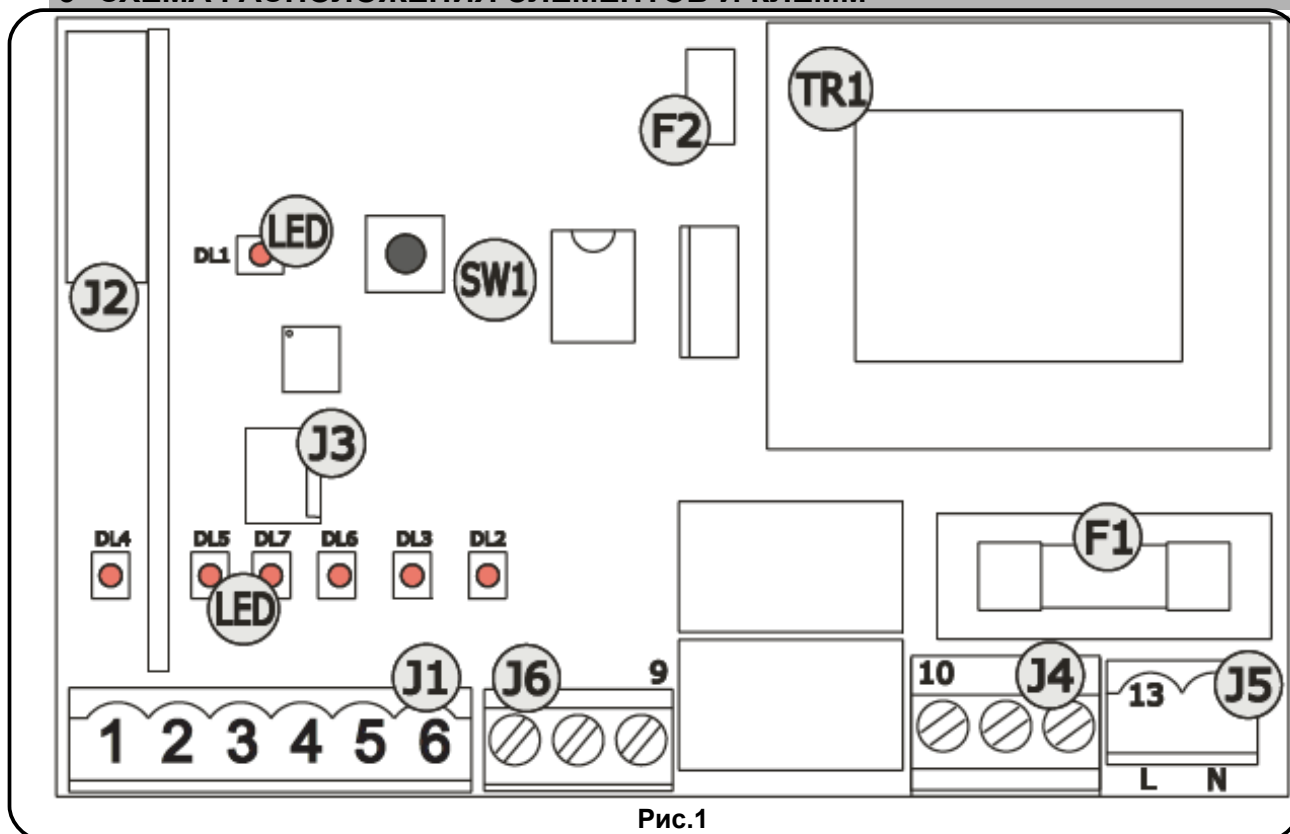


Рис.1

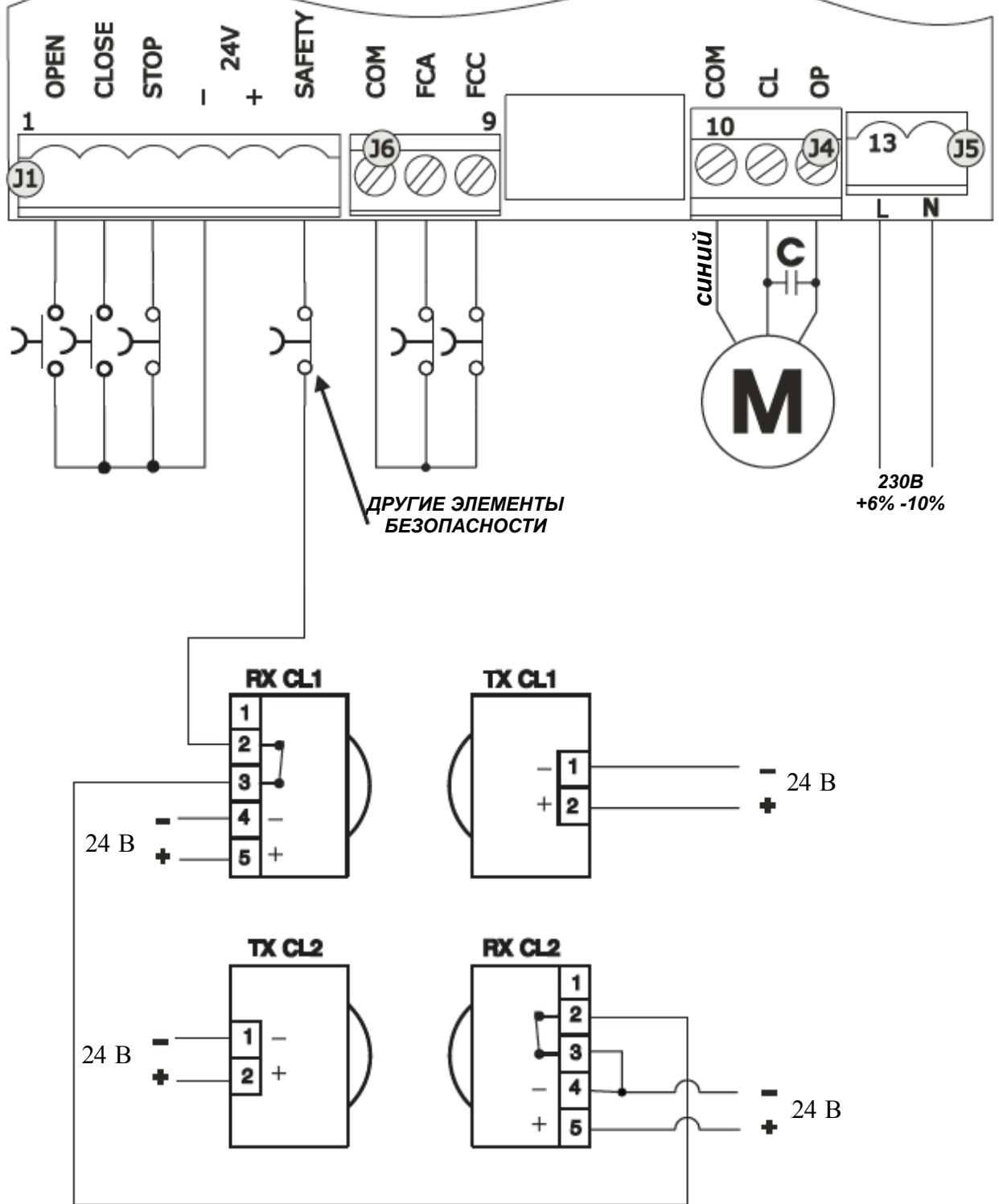
J1	Контактная колодка вводов и питания аксессуаров
J2	Разъем подключения радиоприемника (см. Примечание)
J3	(не используется)
J4	Контактная колодка подключения мотора
J5	Основное питание (вход 220 В)
J6	Разъем подключения концевого выключателя
LED	Сигнальные светодиоды
SW1	Кнопка программирования
TF1	трансформатор
F1	Предохранитель 6.3А – 250В (защита мотора)
F2	Предохранитель автоматический (защита аксессуаров)



К разъему J2 может быть подключен двухканальный радиоприемник. В этом случае, используя различные кнопки пульта радиуправления можно подавать команды Открыть (OPEN) и Закрыть (CLOSE).

В случае, если установлен одноканальный радиоприемник, подается только команда Открыть (OPEN).

4 СХЕМА ЭЛЕКТРИЧЕСКИХ ПОДКЛЮЧЕНИЙ



Пример: подключение 2х пар фотоэлементов на закрытие и любого другого элемента безопасности с нормально-закрытым контактом

Описание разъемов

Номер	Описание	Подключенное устройство
1	Открыть (OPEN)	Устройство с нормально-открытым (NO) контактом (см главу <i>Функциональная логика работы</i>)
2	Закрыть (CLOSE)	Устройство с нормально-открытым (NO) контактом (см главу <i>Функциональная логика работы</i>)
3	Стоп (STOP)	Устройство с нормально-закрытым (NC) контактом, которое при необходимости блокирует работу системы
4	-24В (пост.ток)	Питание аксессуаров
5	+24В (пост.ток)	
6	Безопасность (SAFETY)	Элемент безопасности на закрытие с нормально-закрытым (NC) контактом (см главу <i>Функциональная логика работы</i>)
7	Общий (COM)	Общий контакт концевых выключателей
8	FCA	Контакт концевого выключателя на открытие — нормально-закрытый (NC)
9	FCC	Контакт концевого выключателя на закрытие — нормально-закрытый (NC)
10	Общий (COM)	Общий контакт мотора
11	Закрытие (CL)	Контакт мотора на закрытие
12	Открытие (OP)	Контакт мотора на открытие
13-14	L – N (Фаза – Ноль)	Ввод питания платы 230 В

5 ПРОГРАММИРОВАНИЕ ЛОГИКИ РАБОТЫ

Для выбора логики нажмите кнопку SW1 количество раз, соответствующее номеру логики, независимо от установленной на данный момент логики и положения системы. Интервал между нажатиями должен быть менее 1 секунды.

Выбранная логика затем показывается светодиодом DL1, который будет мигать сериями вспышек, соответствующими номеру логики с интервалом в 3 секунды.

Для выбора логики нажмите SW1 нужное количество раз, руководствуясь таблицей:

№	Логика	Описание	Нажатия SW1
1	В/С (по умолчанию)	Смешанная (Полуавтоматическая В и ручная С)	1 раз
2	В	Полуавтоматическая	2 раза
3	С	Ручная	3 раза
4	EP	Пошаговая полуавтоматическая	4 раза
5	AP	Пошаговая автоматическая	5 раз
6	P	Пошаговая автоматическая (Парковочная)	6 раз
7	A	Автоматическая	7 раз

6 ПУСКО-НАЛАДКА

6.1 ПРОВЕРКА СОСТОЯНИЯ СИСТЕМЫ ПО СИГНАЛЬНЫМ СВЕТОДИОДАМ

В приведенной ниже таблице показано состояние светодиодов в зависимости от состояния контролируемых элементов системы (**полужирным шрифтом** выделено состояние светодиодов, когда система находится в закрытом положении в состоянии покоя).

Проверьте состояние системы, руководствуясь таблицей:

СВЕТО-ДИОД	ОПИСАНИЕ	СВЕТИТСЯ (КОНТАКТ ЗАМКНУТ)	ВЫКЛЮЧЕН (КОНТАКТ РАЗОМКНУТ)
DL1	/	Мигает, обозначая номер логики	
DL2	FCA	Конц.выкл. на открытие не задействован	Конц.выкл. на открытие сработал
DL3	FCC	Конц.выкл. на закрытие не задействован	Конц.выкл. на закрытие сработал
DL4	OPEN	Команда активна	Команда не подается
DL5	CLOSE	Команда активна	Команда не подается
DL6	SAFETY	Эл-ты безоп-сти не задействованы	Сработали элементы безопасности
DL7	STOP	Команда не подается	Команда активна

6.2 ПРОГРАММИРОВАНИЕ ВРЕМЕНИ РАБОТЫ (ОБУЧЕНИЕ)

1. Убедитесь в том, что ворота находятся в закрытом положении, концевой выключатель на закрытие сработал (светодиод FCC отключен), светодиоды STOP и SAFETY светятся.
2. Нажмите SW1 и удерживайте, пока система не начнет движение на открытие.
3. Система остановится автоматически, как только достигнет концевой выключателя на открытие.
4. После остановки мотора плата начинает отсчет дополнительного времени (время задержки отключения мотора, по истечении которого плата даст команду мотору остановиться, если по какой-то причине концевой выключатель корректно не сработал). Выдержите то время, которое считаете необходимым (макс = 10 минут) и нажмите опять SW1 или подайте сигнал ОТКРЫТЬ (OPEN), чтобы сохранить результат.
5. Если установлена логика AP, после окончания процедуры в п.4 плата начнет отсчет времени паузы. Выдержите то время, которое считаете необходимым (макс = 5 мин) и нажмите опять SW1 или подайте сигнал ОТКРЫТЬ (OPEN) для того, чтобы сохранить результат. После этого система автоматически начнет закрывание.
6. Если установлена логика, отличная от AP, то программирование завершится в п.4. Чтобы закрыть ворота, подайте сигнал ОТКРЫТЬ (OPEN) или ЗАКРЫТЬ (CLOSE), в зависимости от выбранной логики.

6.3 ПРЕДВАРИТЕЛЬНАЯ СВЕТОВАЯ СИГНАЛИЗАЦИЯ

Если Вы хотите увеличить уровень безопасности оборудования, Вы можете активировать функцию предварительной световой сигнализации, при которой сигнальная лампа начинает мигать за 3 секунды до того, как система придет в движение.

Процедура активации функции Предварительной световой сигнализации:

- 1) Проверьте, закрыты ли ворота (закрыт ли шлагбаум).
- 2) Откройте и держите открытым контакт СТОП (**STOP**).
- 3) Проверьте, выключен ли светодиод **DL1** (если светится – функция Предварительной световой сигнализации уже активирована).
- 4) Быстро нажмите кнопку **SW1** и проверьте, загорелся ли светодиод **DL1**.
- 5) Закройте контакт **СТОП** (**DL1** погаснет)

Процедура отключения функции Предварительной световой сигнализации:

- 1) Проверьте, закрыты ли ворота (закрыт ли шлагбаум).
- 2) Откройте и держите открытым контакт СТОП (**STOP**).
- 3) Проверьте, светится ли светодиод **DL1** (если выключен – функция Предварительной световой сигнализации уже отключена).
- 4) Быстро нажмите кнопку **SW1** и проверьте, погас ли светодиод **DL1**.
- 5) Закройте контакт **СТОП**.

7 ТЕСТИРОВАНИЕ АВТОМАТИЧЕСКОЙ СИСТЕМЫ

После окончания программирования проверьте правильность работы системы.

Особое внимание обратите на проверку правильности регулировки усилия и работоспособность элементов безопасности.

8 ФУНКЦИОНАЛЬНАЯ ЛОГИКА РАБОТЫ

Логика В/С

Состояние	Открыть (OPEN) (сигнал)	Закреть (CLOSE) (удержание)	Стоп	Безопасность
Закрето	Открывает	/	Отключает Открытие и Закрытие	/
Открывается	/	Закрывает	Блокирует систему	/
Открыто	/	Закрывает	Отключает Открытие и Закрытие	Отключает Закрытие
Закрывается	Открывает	Закрывает	Блокирует систему	Открывает
Система заблокирована	Открывает	Закрывает	Отключает Открытие и Закрытие	Отключает Закрытие

Логика В

Состояние	Открыть (OPEN) (сигнал)	Закреть (CLOSE) (сигнал)	Стоп	Безопасность
Закрето	Открывает	/	Отключает Открытие и Закрытие	/
Открывается	/	Закрывает	Блокирует систему	/
Открыто	/	Закрывает	Отключает Открытие и Закрытие	Отключает Закрытие
Закрывается	Открывает	/	Блокирует систему	Открывает
Система заблокирована	Открывает	Закрывает	Отключает Открытие и Закрытие	Отключает Закрытие

Логика С

Состояние	Открыть (OPEN) (удержание)	Закреть (CLOSE) (удержание)	Стоп	Безопасность
Закрето	Открывает	/	Отключает Открытие и Закрытие	/
Открывается	Открывает	Блокирует систему	Блокирует систему	/
Открыто	/	Закрывает	Отключает Открытие и Закрытие	Отключает Закрытие
Закрывается	Открывает	Закрывает	Блокирует систему	Блокирует систему
Система заблокирована	Открывает	Закрывает	Отключает Открытие и Закрытие	Отключает Закрытие

Логика EP

Состояние	Открыть (OPEN) (сигнал)	Закреть (CLOSE) (сигнал)	Стоп	Безопасность
Закрыто	Открывает	/	Отключает Открытие и Закрытие	/
Открывается	Блокирует систему	Закрывает	Блокирует систему	/
Открыто	Закрывает	Закрывает	Отключает Открытие и Закрытие	Отключает Закрытие
Закрывается	Блокирует систему	/	Блокирует систему	Открывает
Система заблокирована	Обратное движение	Закрывает	Отключает Открытие и Закрытие	Отключает Закрытие

Логика AP

Состояние	Открыть (OPEN) (сигнал)	Закреть (CLOSE) (сигнал)	Стоп	Безопасность
Закрыто	Открывает и закрывает после паузы	/	Отключает Открытие и Закрытие	/
Открывается	Блокирует систему	Закрывает	Блокирует систему	/
Пауза	Блокирует систему	Закрывает	Блокирует систему	Повторяет паузу
Закрывается	Открывает	/	Блокирует систему	Открывает
Система заблокирована	Закрывает	Закрывает	Отключает Открытие и Закрытие	Отключает Закрытие

Логика P

Состояние	Открыть (OPEN) (сигнал)	Закреть (CLOSE) (сигнал)	Стоп	Безопасность
Закрыто	Открывает	/	Отключает Открытие и Закрытие	/
Открывается	/	Заканчивает открытие и затем закрывает	Блокирует систему	/
Открыто	/	Закрывает	Отключает Открытие и Закрытие	Отключает Закрытие
Закрывается	Открывает	/	Блокирует систему	Блокирует систему и закрывает после исчезновения препятствия
Система заблокирована	Открывает	Закрывает	Отключает Открытие и Закрытие	Отключает Закрытие

Логика А

Состояние	Открыть (OPEN) (сигнал)	Закреть (CLOSE) (сигнал)	Стоп	Безопасность
Закрето	Открывает и закрывает после паузы	/	Отключает Открытие и Закрытие	/
Открывается	/	Заканчивает открытие и затем закрывает	Блокирует систему	/
Открыто	Отсчитывает паузу заново	Закрывает	Блокирует систему	Отсчитывает паузу заново
Закрывается	Открывает	/	Блокирует систему	Открывает
Система заблокирована	Открывает	Закрывает	Отключает Открытие и Закрытие	Отключает Закрытие