

Инструкция по монтажу и подключению внутриквальных электроприводов серий LT50, LT50 NHK (CSI), LT60, LT 60 NHK (CSI).

Для того, чтобы оптимально использовать преимущества электроприводов серии LT 50 и LT 60 внимательно прочтите настоящую инструкцию!



1. ТЕХНИЧЕСКИЕ ХАРАКТЕРИСТИКИ

Электроприводы серий LT 50, LT 50 NHK (CSI), -LT 60, -LT 60 NHK (CSI) предназначены для оснащения роллетных и солнцезащитных систем.

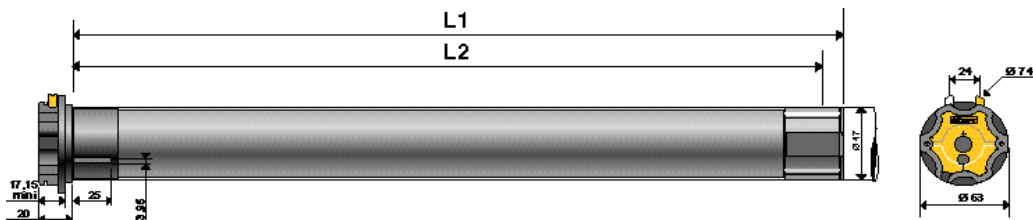
Электроприводы представляют собой однофазные конденсаторные двигатели, оснащенные электромеханическими конечными выключателями, редуктором и электромагнитным тормозом.

Приводы серий -LT 50 NHK (CSI) и -LT 60 NHK (CSI) дополнительно снабжены системой аварийного ручного управления.

Основные характеристики приводов представлены в таблицах, приведенных ниже.



Технические данные на однофазные асинхронные внутривальные электродвигатели переменного тока серии LT 50

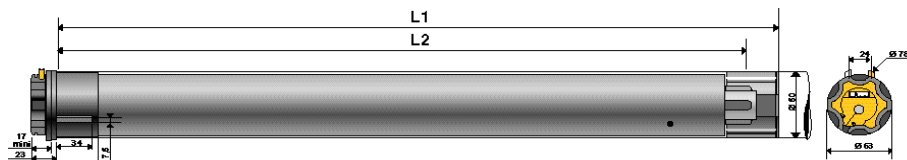


	ARIANE	JET	METEOR	GEMINI	APOLLO	MARINER	VECTRAN
L1, мм	505	525	555	555	605	655	605
L2, расстояние для сверления, мм	490	510	540	540	590	640	590
Расстояние до оси вращения, мм	31,5	31,5	31,5	31,5	31,5	31,5	31,5
Момент крутящий, Нм	6	10	20	25	35	40	50
Скорость вращения, об/мин	17	17	17	17	17	17	12
Максимальное количество оборотов	46	46	46	46	46	46	46
Напряжение питания, В	230	230	230	230	230	230	230
Номинальная мощность, Вт	90	120	160	170	240	270	240
Номинальный ток, А	0.4	0.5	0.75	0.8	1.1	1.2	1.1
Время непрерывной работы, мин	4	4	4	4	4	4	4
Температура срабатывания термореле, 8С	140	140	150	150	150	140	150
Уровень шума, Дб	46	47	53	56	56	57	55
Минимальный диаметр трубы для монтажа, мм	50X1,5	50X1,5	50X1,5	50X1,5	50X1,5	50X1,5	50X1,5
Вес, кг	1,72	1,85	2,15	2,2	2,55	2,8	2,55
Длина стандартного кабеля электропитания, м	2,5	2,5	2,5	2,5	2,5	2,5	2,5
Количество проводов в кабеле электропитания	4	4	4	4	4	4	4
Сечение проводов кабеля, мм ²	0,75	0,75	0,75	0,75	0,75	0,75	0,75
Класс защиты	IP44	IP44	IP44	IP44	IP44	IP44	IP44
Сертификация	ГОСТ Р	ГОСТ Р	ГОСТ Р	ГОСТ Р	ГОСТ Р	ГОСТ Р	ГОСТ Р
Температурный режим работы	От -10°С до +40°С (в виде исключения от -25°С до +70°С)						

Размеры указаны в мм. Фирма SOMFY сохраняет за собой право изменений, способствующих техническому прогрессу. © Somfy



Технические данные на однофазные асинхронные внутривальные электродвигатели переменного тока серии LT60

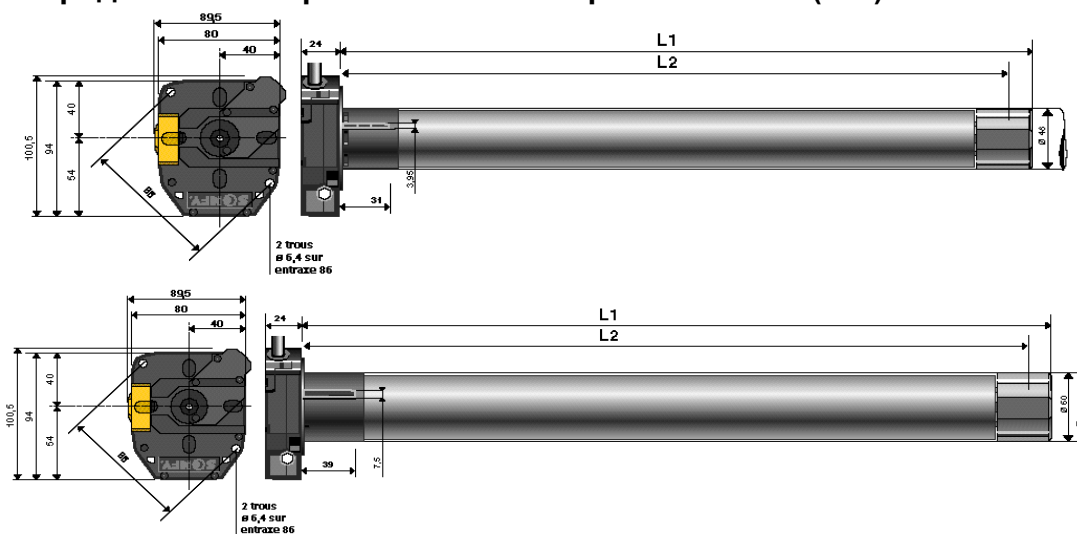


	ORION S	VEGA	ANTARES	SIRIUS	JUPITER	TITAN	TAUTUS
L1, мм	614	614	659	614	659	659	659
L2, расстояние для сверления, мм	597	597	642	597	642	642	642
Расстояние до оси вращения, мм	31,5	31,5	31,5	31,5	31,5	31,5	31,5
Момент крутящий, Нм	55	60	70	80	85	100	120
Скорость вращения, об/мин	17	12	17	12	17	12	12
Максимальное количество оборотов	35	35	35	35	35	35	35
Напряжение питания, В	230	320	230	230	230	230	230
Номинальная мощность, Вт	320	280	410	320	450	410	450
Номинальный ток, А	1,5	1,25	1,9	1,5	2,1	1,9	2,1
Время непрерывной работы, мин	4	4	4	4	4	4	4
Температура срабатывания термореле, °С	150	140	150	150	150	150	150
Уровень шума, Дб	64	65	66	65	65	65	65
Минимальный диаметр трубы для монтажа, мм	63x1,5	63x1,5	63x1,5	63x1,5	63x1,5	63x1,5	63x1,5
Вес, кг	4,17	3,92	4,59	4,19	4,45	4,68	4,45
Длина стандартного кабеля электропитания, м	2,5	2,5	2,5	2,5	2,5	2,5	2,5
Количество проводов в кабеле электропитания	4	4	4	4	4	4	4
Сечение проводов кабеля, мм ²	0,75	0,75	0,75	0,75	0,75	0,75	0,75
Класс защиты	IP44	IP44	IP44	IP44	IP44	IP44	IP44
Сертификация	ГОСТ Р	ГОСТ Р	ГОСТ Р	ГОСТ Р	ГОСТ Р	ГОСТ Р	ГОСТ Р
Температурный режим работы	От -10°С до +40°С (в виде исключения от -25°С до +70°С)						

Размеры указаны в мм. Фирма SOMFY сохраняет за собой право изменений, способствующих техническому прогрессу. © Somfy



Технические данные на однофазные асинхронные внутривальные электродвигатели переменного тока серий LT50 NHK (CSI) и LT60 NHK (CSI)



	JET CSI	METEOR CSI	GEMINI CSI	APOLLO CSI	MARINER CSI	VECTRAN CSI	ORION S CSI	ANTARES CSI	JUPITER CSI	TITAN CSI	TAURUS CSI
L1, мм	544	594	594	594	664	594	646	681	681	681	681
L2, расстояние для сверления, мм	529	579	579	579	649	579	630	665	665	665	665
Расстояние до оси вращения, мм	54	54	54	54	54	54	54	54	54	54	54
Момент крутящий, Нм	10	20	25	35	40	50	55	70	85	100	120
Скорость вращения, об/мин	17	17	17	17	17	12	17	17	17	12	12
Максимальное количество оборотов	34	34	34	34	34	34	34	34	34	34	34
Напряжение питания, В	230	230	230	230	230	230	230	230	230	230	230
Номинальная мощность, Вт	120	160	240	270	270	240	320	410	450	410	450
Номинальный ток, А	0,5	0,75	1,1	1,2	1,2	1,1	1,5	1,9	2,1	1,9	2,1
Время непрерывной работы, мин	4	4	4	4	4	4	4	4	4	4	4
Температура срабатывания термореле, °С	140	150	150	140	140	150	150	150	150	150	150
Уровень шума, Дб	47	53	55	57	57	57	64	66	65	65	65
Минимальный диаметр трубы для монтажа, мм	50x1,5	50x1,5	50x1,5	50x1,5	50x1,5	50x1,5	63x1,5	63x1,5	63x1,5	63x1,5	63x1,5
Вес, кг	2,44	2,76	3,09	3,38	3,38	3,09	4,91	5,31	5,52	5,4	5,56
Длина стандартного кабеля электропитания, м	2,5	2,5	2,5	2,5	2,5	2,5	2,5	2,5	2,5	2,5	2,5
Количество проводов в кабеле электропитания	4	4	4	4	4	4	4	4	4	4	4
Сечение проводов кабеля, мм	0,75	0,75	0,75	0,75	0,75	0,75	0,75	0,75	0,75	0,75	0,75
Класс защиты	IP44	IP44	IP44	IP44	IP44	IP4	IP44	IP44	IP44	IP44	IP44
Сертификация	ГОСТ Р	ГОСТ Р	ГОСТ Р	ГОСТ Р	ГОСТ Р	ГОСТ Р	ГОСТ Р	ГОСТ Р	ГОСТ Р	ГОСТ Р	ГОСТ Р
Температурный режим работы	От -10°С до +40°С (в виде исключения от -25°С до +70°С)										

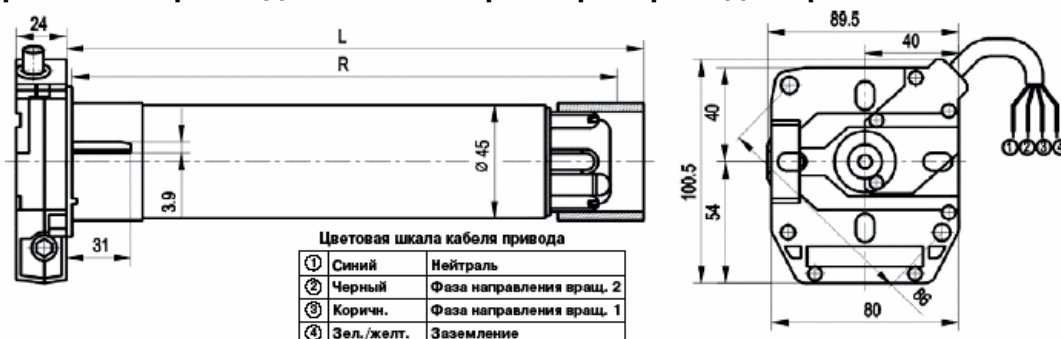
Размеры указаны в мм. Фирма SOMFY сохраняет за собой право изменений, способствующих техническому прогрессу. © Somfy



Габаритные и присоединительные размеры привода серии HiPro-LT 50



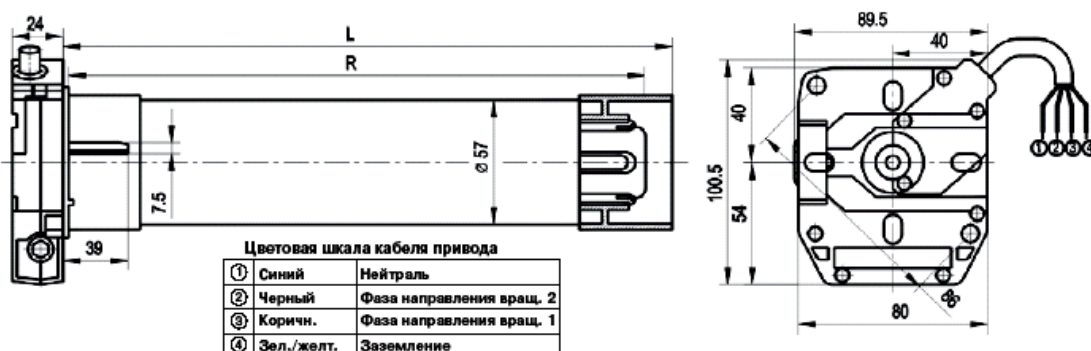
Габаритные и присоединительные размеры привода серии HiPro-LT 50 NHK



Габаритные и присоединительные размеры привода серии HiPro-LT 60



Габаритные и присоединительные размеры привода серии HiPro-LT 60 NHK



Размеры указаны в мм. Фирма SOMFY сохраняет за собой право изменений, способствующих техническому прогрессу. © Somfy



2. МЕРЫ БЕЗОПАСНОСТИ

Монтаж, подключение, регулировка, техническое обслуживание и ремонт электроприводов должны производиться только квалифицированным обученным персоналом.

Электромонтажные работы следует выполнять в соответствии с нормами «Правил устройства электроустановок» (ПУЭ) с соблюдением требований «Правил техники безопасности при эксплуатации электроустановок потребителей» (ПТБ при эксплуатации электроустановок потребителей).

После проведения монтажных и регулировочных работ привод должен быть подключен к стационарной электрической цепи, имеющей главный сетевой выключатель, позволяющий производить полное отключение привода в случае аварии, пожара, необходимости проведения ремонтных работ. Главный сетевой выключатель должен находиться в легкодоступном месте.

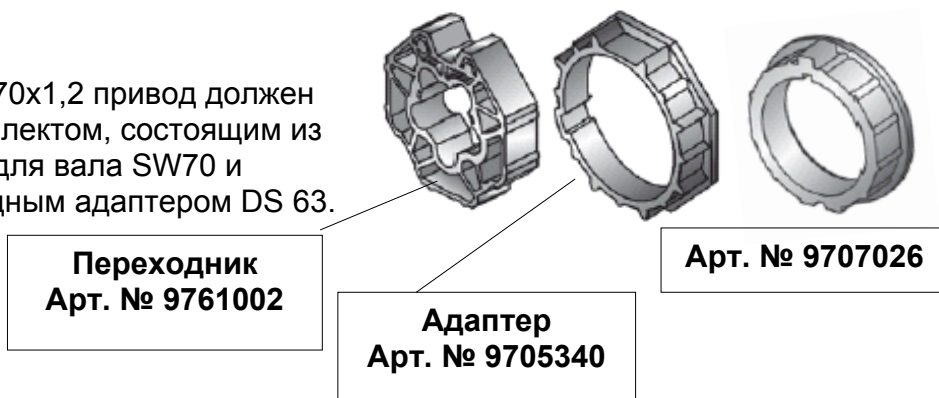
3. МОНТАЖ ПРИВОДА

Приводы серий LT 50 и LT 50 NHK (CSI) предназначены для установки в октогональные валы SW60 и SW70.

При установке в вал SW60x0.8 привод должен быть укомплектован комплектом, состоящим из адаптера и переходника для вала SW60.

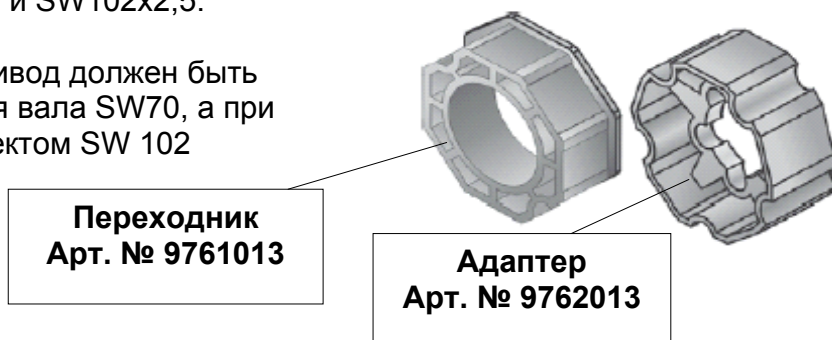


При установке в вал SW 70x1,2 привод должен быть укомплектован комплектом, состоящим из адаптера и переходника для вала SW70 и дополнительным переходным адаптером DS 63.



Приводы серий LT 60 и LT 60 NHK (CSI) предназначены для установки в октогональные валы SW70x1,2 и SW102x2,5.

При установке в вал SW 70 привод должен быть укомплектован комплектом для вала SW70, а при установке в вал SW102 комплектом SW 102 соответственно



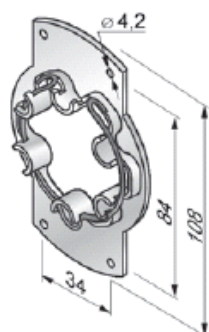
Размеры указаны в мм. Фирма SOMFY сохраняет за собой право изменений, способствующих техническому прогрессу. © Somfy



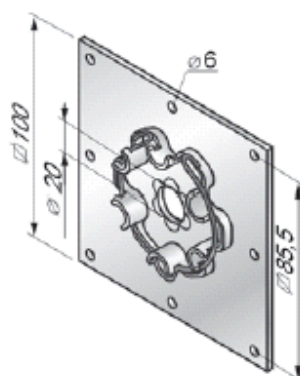
Для монтажа в роллету приводов серии **LT 50** с крутящим моментом до 35 Нм включительно используется крепление **Арт. № 9410715**, приводов с крутящим моментом свыше 30 Нм - крепление **Арт. № 9763508**.

Для монтажа в роллету приводов серии **LT 60** используется крепление **Арт. № 9763508**. При монтаже приводов с крутящим моментом 100 Нм и 120Нм устанавливается усиливающее кольцо **Арт. № 9910002**.

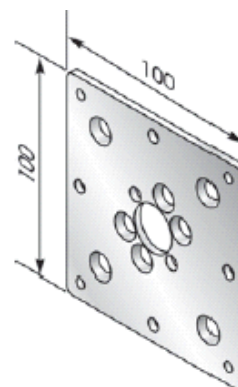
Для монтажа в роллету приводов серий **-LT 50 NHK** и **-LT 60 NHK** используется крепление **Арт. 9706034**.



9410715



9763508



9706034

Порядок установки привода в вал.

1. Установить адаптер до упора в буртик базисного адаптера привода, совместив паз на адаптере с замком на базисном адаптере. При использовании переходного адаптера DS63, он устанавливается в первую очередь, а затем на него надвигается до упора соответствующий адаптер.
2. Установить переходник на шлицевую посадку редуктора привода до упора, осевая фиксация адаптера происходит автоматически.
3. Установить привод в октогональный вал таким образом, чтобы адаптер полностью вошёл в вал, обращая внимание на совпадение пазов адаптера и замка октогонального вала.
4. Крепление переходника к валу произвести самонарезающим винтом или заклепкой $d=4$ мм на расстоянии R.
5. Закрепить к головке привода крепление.
 - Крепления и защелкиваются на головке привода Hi Pro при помощи пружинного кольца.
 - Крепление закрепляется к головке привода двумя винтами M6x20с потайной головкой и гайками.



4. ПОДКЛЮЧЕНИЕ ПРИВОДА К ЭЛЕКТРОСЕТИ.

Для подключения приводов серий LT 50/60 и LT 50/60 NHK используется четырехпроводный электрический кабель.

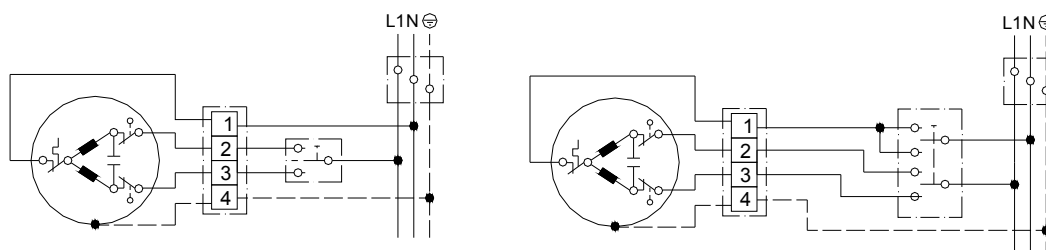
Цветовая кодировка назначения проводов представлена в приведенной ниже таблице:



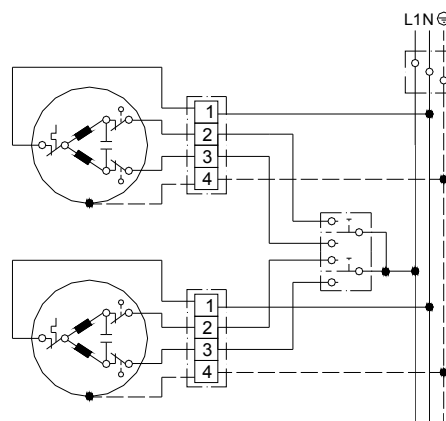
Цвет провода	Назначение
Синий	«Нейтраль»
Коричневый	Фаза направления вращения 1
Черный	Фаза направления вращения 2
Желто-зеленый	«Заземление»

Управление электроприводом осуществляется при помощи элементов управления: выключателей (клавишных, поворотных или замковых) и приборов автоматики, которые имеют встроенную защиту от одновременного включения двух направлений движения. Встроенный в привод конденсатор является не пусковым, а рабочим. Конденсатор служит для обеспечения сдвига фаз между рабочей и вспомогательной обмотками. Возникающее вследствие сдвига фаз в обмотках магнитное поле вызывает вращение ротора.

Типовые схемы подключения электропривода к электрической сети представлены ниже.



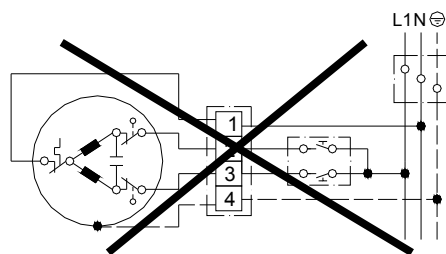
При необходимости управления несколькими приводами одним выключателем, для каждого привода должна быть предусмотрена отдельная контактная группа. Параллельное подключение – запрещено!



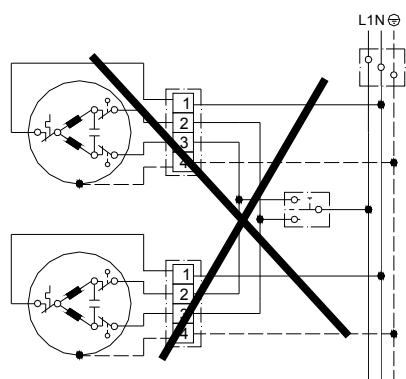


Разрешается использовать только приборы управления с механической или электрической блокировкой от одновременного включения противоположных направлений вращения вала привода (другими словами, применительно к роллете, одновременная подача команды на ПОДЪЕМ и ОПУСКАНИЕ полотна должна быть исключена). Одновременная подача команд приводит к короткому замыканию. Ток короткого замыкания достаточно велик, что приводит к выходу привода из строя.

Не допускается управление одним приводом несколькими реверсивными выключателями.

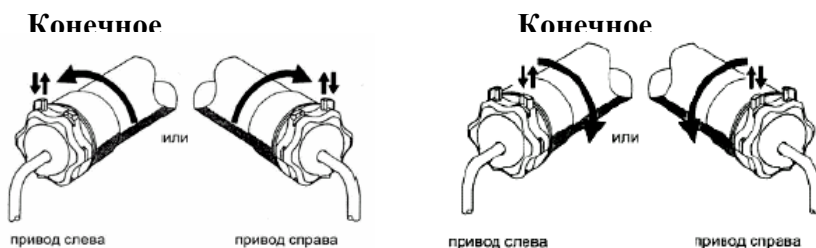


Не допускается управление несколькими приводами одним реверсивным выключателем.



5. РЕГУЛИРОВКА КОНЕЧНЫХ ВЫКЛЮЧАТЕЛЕЙ.

В процессе монтажа роллеты производится установка конечных положений роллетного полотна за счет регулировки конечных выключателей привода. Регулировка конечных выключателей осуществляется двумя регулировочными кнопками белого и желтого цвета, расположенных в головке привода. Выбор нужной регулировочной кнопки зависит от расположения привода в роллете и направления вращения вала (см. нижеследующий рисунок).



Порядок регулировки конечных выключателей следующий:



1. Снять защитный колпачок, закрывающий регулировочные кнопки.
 2. Нажать обе кнопки (кнопки утоплены). При этом все настройки, сделанные ранее, сбрасываются.
 3. Запрещается прямое подключение привода к электросети для тестовых проверок без использования монтажного кабеля, выключателя или устройств управления. Произвести кратковременное пробное включение привода. Определить направление вращения вала. Для изменения направления вращения вала привода при подключении к прибору автоматики или выключателю достаточно поменять местами подключение к соответствующим клеммам черного и коричневого провода направления движения.
 4. Произвести регулировку концевого выключателя **конечного положения 1** полотна роллеты:
 - включить привод, нажав нужную клавишу выключателя и переместить полотно в конечное положение;
 - при достижении полотном его конечного положения остановить привод и повторным нажатием зафиксировать соответствующую регулировочную кнопку (кнопка приподнята).
 - конечное положение установлено.
- Примечание:** В том случае, если после повторного нажатия кнопки привод не остановился, необходимо выполнить следующее:
- выключить привод при помощи выключателя;
 - нажать обе кнопки;
 - включить привод, нажав нужную клавишу выключателя и переместить полотно в конечное положение;
 - при достижении полотном его конечного положения остановить привод и повторным нажатием зафиксировать соответствующую регулировочную кнопку (кнопка приподнята).
5. Произвести регулировку концевого выключателя **конечного положения 2** полотна роллеты:
 - включить привод и переместить полотно в конечное положение;при достижении полотном его конечного положения остановить привод и повторным нажатием зафиксировать соответствующую регулировочную кнопку (кнопка приподнята);
 - конечное положение установлено;
 - установить защитный колпачок.
 6. Произвести пробный пуск роллеты, убедиться в правильности установки конечных положений. При необходимости произвести корректировку установки конечных положений вышеописанным способом.



6. ВОЗМОЖНЫЕ НЕИСПРАВНОСТИ И ИХ УСТРАНЕНИЯ

Неисправность	Возможная причина	Способ устранения
Электропривод не функционирует	Отсутствует напряжение электросети	Подать электропитание
	Пониженное напряжение электросети	Обеспечить значение напряжения электросети в установленном рабочем диапазоне 207-265В
	Сработала термозащита привода	Дать возможность приводу остынуть в течение нескольких минут
	Обрыв в цепи питания	Проверить электрические соединения

Если привод не работает после проведения операций, перечисленных выше, это говорит о наличии серьезной неисправности. В данном случае следует обращаться в сервисную службу Продавца.