

Комплект коммутационный
MBOX

Switching kit
MBOX

Anschluss-set
MBOX

Kit de commutation
MBOX

Set di commutazione
MBOX

1. ОПИСАНИЕ

Комплект **МВОХ** применяется в составе секционных гаражных и промышленных ворот ALUTECH. Используется для электрических соединений датчика калитки и выключателей ослабления троса, установленных на полотне ворот.

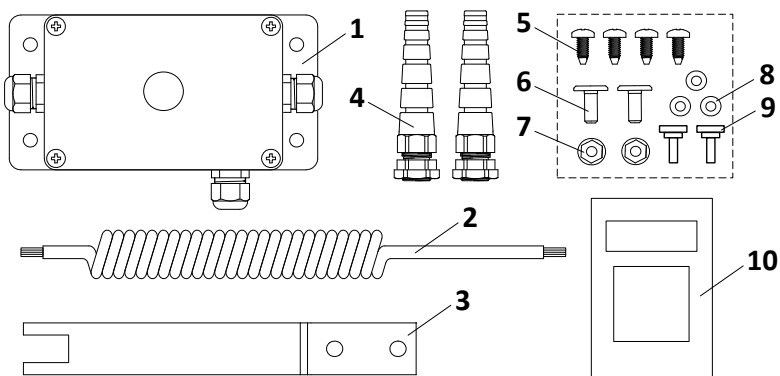


Рис. 1. Комплект поставки

№	КОМПЛЕКТ ПОСТАВКИ
1	Коробка монтажная с платой подключений и тремя кабельными вводами PG9 (1 шт.)
2	Кабель спиральный 5х0,25мм ² (1 шт.)
3	Кронштейн (1 шт.)
4	Кабельный ввод для кабеля спирального (2 шт.)
5	Винт самонарезающий 5,5х13 (4 шт.)
6	Болт М6х16 (2 шт.)
7	Гайка М6 (2 шт.)
8	Кольцо резиновое (3 шт.)
9	Заглушка для вводов PG9 (2 шт.)
10	Руководство по монтажу (1 шт.)

2. ТЕХНИЧЕСКИЕ ХАРАКТЕРИСТИКИ

Тип контакта подключаемого устройства	нормально-закрытый (NC)
Степень защиты	IP65 (профессиональный монтаж)
Диапазон температуры окружающей среды, °С	-30 ... +55
Размеры коробки монтажной, мм	
Размеры кабеля спирального, мм	
Коэффициент растяжения кабеля спирального	максимум в 4 раза
Размеры кронштейна, мм	
Максимальное сечение проводов подключаемых к разъемам, мм ²	1
Масса (брутто), кг	0,6

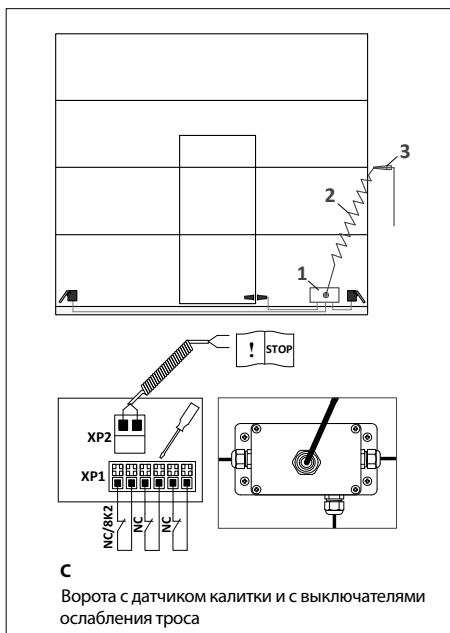
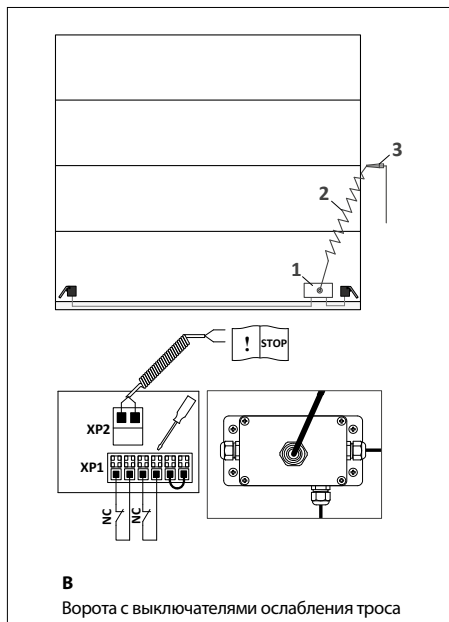
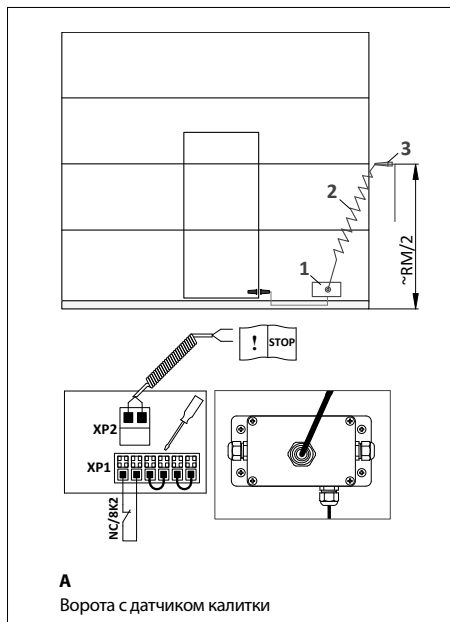
3. МОНТАЖ



Установка и подключение изделия должны выполняться квалифицированным специалистом. Не допускается внесение изменений в какие-либо элементы конструкции изделия и использование изделия не по назначению.

При электрических подключениях отключите питание.

При подготовке к электромонтажу, учитывая условия монтажа, продумайте какие комплектующие (кабели, кабель-каналы, разъемы, наконечники, стяжки, скобы, крепежные винты и т.п.) не входящие в комплект изделия необходимо приобрести дополнительно.



- 1 – Коробка монтажная
- 2 – Кабель спиральный
- 3 – Кронштейн

Рисунок 2 – Монтаж

Порядок монтажа (Рисунок 2):

1. Установите на крышку коробки монтажной кабельный ввод для спирального кабеля.
ВНИМАНИЕ! На коробке монтажной установлено три кабельных ввода PG9. Если кабельный ввод не используется, установите в ввод заглушку из комплекта. Для подвода кабелей малого диаметра используйте кольца резиновые из комплекта.
2. Установите на полотне ворот из сэндвич-панелей коробку монтажную используя четыре винта из комплекта. Место расположения коробки определите по месту, не далеко от края нижней панели полотна ворот.

ВНИМАНИЕ! Для промышленных ворот коробку устанавливайте на стороне расположения привода/блока управления и выхода кабеля датчика калитки. Для гаражных ворот коробку устанавливайте на стороне выхода кабеля датчика калитки.

3. Установите на внешней стороне углового профиля системы направляющих ворот кронштейн не ниже середины проема ворот (примерно $RM/2$). При необходимости используйте болты и гайки из комплекта. На кронштейн установите кабельный ввод для спирального кабеля.

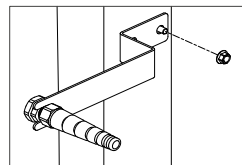


Рисунок 3

4. Короткий конец спирального кабеля проведите через кабельный ввод коробки монтажной, длинный конец проведите через кабельный ввод кронштейна.

ВНИМАНИЕ! Отрегулируйте длину кабеля. При полностью закрытых воротах спиральный кабель должен иметь небольшое растяжение, кабель не должен провисать.

5. В коробку монтажную проведите через кабельные вводы кабели датчика и выключателей полотна ворот. Для доступа к разъемам подключений открутите винты и снимите крышку коробки. Выполните электрические подключения.

К разъему **XP1** подключаются датчик калитки и выключатели, расположенные на полотне ворот.

ВНИМАНИЕ! На контактах разъема **XP1**, к которым подключены датчик и выключатели (NC), не должно быть перемычек (удалить). На свободных контактах разъема **XP1** перемычки должны быть подключены.

ВНИМАНИЕ! Датчик калитки с сигналом 8,2кОм (8K2) применяется с блоком управления/приводом, который поддерживает данный тип датчика.

К разъему **XP2** подключаются два провода кабеля спирального (например, черный и желтый).

ВНИМАНИЕ! Подключение кабеля спирального к приводу / блоку управления выполните согласно их руководству. После монтажа комплекта проверьте работу устройств полотна ворот в составе приводной системы.

4. ХРАНЕНИЕ, ТРАНСПОРТИРОВКА, ЭКСПЛУАТАЦИЯ И УТИЛИЗАЦИЯ

Хранение изделия должно осуществляться в упакованном виде в закрытых сухих отапливаемых помещениях. Нельзя допускать воздействия атмосферных осадков, прямых солнечных лучей. Транспортировка может осуществляться всеми видами крытого наземного транспорта с исключением ударов и перемещений внутри транспортного средства.

Не требуется специальное техническое обслуживание. При каждом сервисном обслуживании ворот и автоматики проверяйте внешним осмотром целостность кабеля и коробки, отсутствие дефектов и повреждений, надежность подключений. Имеющее повреждения изделие требует замены.



Утилизация выполняется в соответствии с нормативными и правовыми актами по переработке и утилизации, действующих в стране потребителя. Электрооборудование сдавайте в специальные пункты по утилизации. Средний срок службы изделия — 8 лет.

Гарантируется работоспособность изделия при соблюдении правил его хранения, транспортирования, монтажа и эксплуатации. Гарантийный срок эксплуатации составляет 3 года.

Сделано в Китае

Изготовитель:

ООО «Алютех Воротные Системы», Республика Беларусь, 220075, Минская обл. Минский р-н, СЭЗ «Минск», ул. Селицкого, 10, ком.508, тел.+375 (17) 330 11 00

Импортер в Российской Федерации:

ООО «Алютех-Новосибирск», Российская Федерация, 633100, Новосибирская область, муниципальный район Новосибирский, с.п. Толмачевский сельсовет, платформа 3307 км, дом 33, этаж 2, тел./факс: (383) 363-39-93

1. PRODUCT DESCRIPTION

MBOX switching kit is designed for use with ALUTECH sectional garage and industrial doors. It is used for electrical connections of the wicket sensor and cable release switches installed on the door leaf.

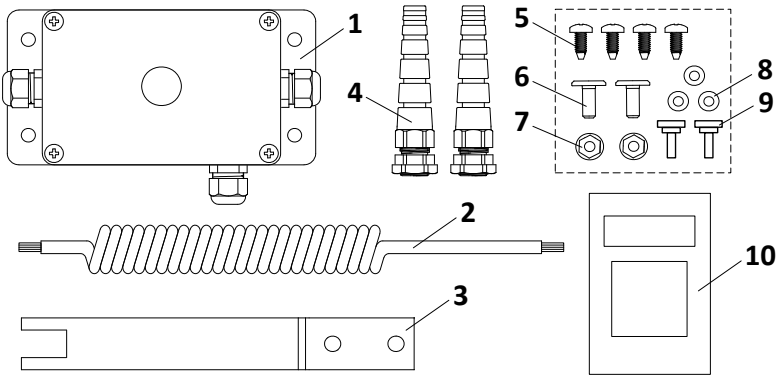
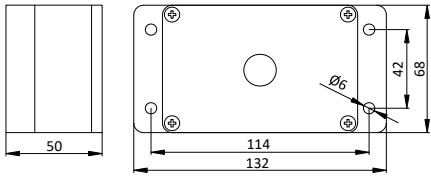
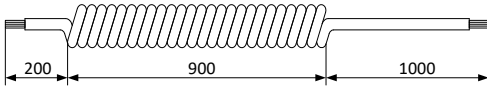
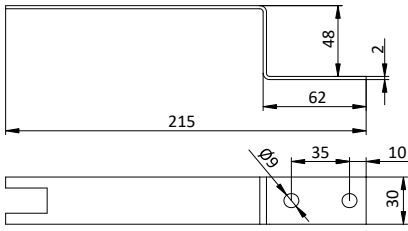


Figure 1. Delivery kit

Nº	DELIVERY KIT
1	Mounting box with connection board and three PG9 cable glands (1 pc.)
2	5x0.25 mm ² spiral cable (1 pc.)
3	Bracket (1 pc.)
4	Spiral cable gland (2 pcs)
5	5.5x13 self-tapping screw (4 pcs)
6	M6x16 bolt (2 pcs)
7	M6 nut (2 pcs)
8	Rubber ring (3 pcs)
9	PG9 stopping plug (2 pcs)
10	Installation manual (1 pc.)

2. TECHNICAL CHARACTERISTICS

Contact type of connectable device	normally closed (NC)
Protection degree	IP65 (professional installation)
Ambient temperature range, °C	-30 ... +55
Mounting box dimensions, mm	
Spiral cable dimensions, mm	
Spiral cable stretch	Max 4 times
Bracket dimensions, mm	
Maximum cross-section of wires connected to connectors, mm ²	1
Gross weight, kg	0.6

3. INSTALLATION



Installation and connection of the product should be performed by a qualified specialist only. The product must not be altered in any way or used for the purposes other than those intended. When performing electrical connections, disconnect the power supply. When preparing to make electrical connections, determine which accessories (cables, cable channels, connectors, terminal tags, ties, clamps, fastening screws, etc.) that are not included in the kit should be purchased separately, depending on the installation conditions.

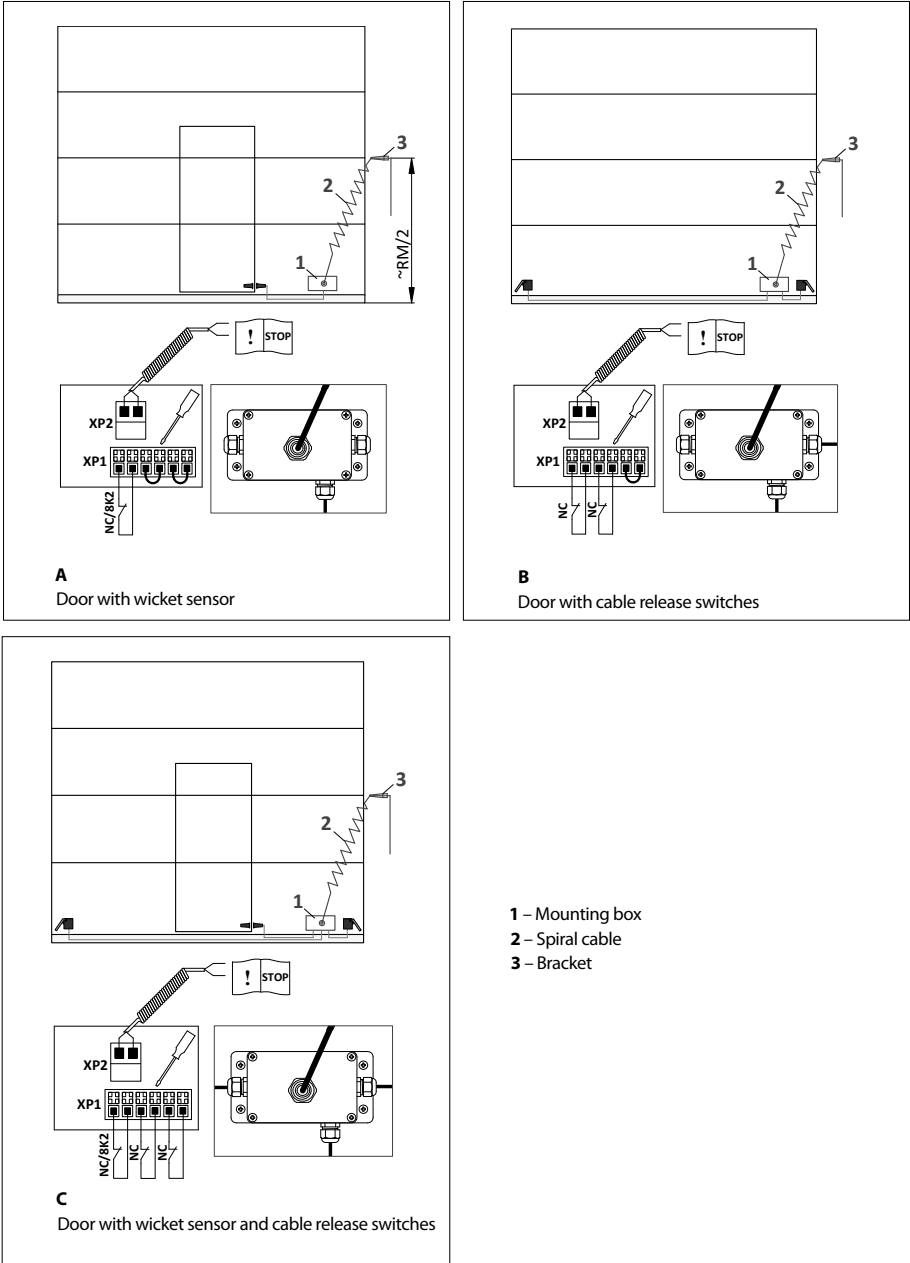


Figure 2 – Installation

Installation procedure (Figure 2):

1. Install the spiral cable gland on the mounting box cover.

ATTENTION! There are three PG9 cable glands on the mounting box. If the cable gland is not used, install the supplied stopping plug in the gland. Use the supplied rubber rings to feed small diameter cables.

2. Install the mounting box on the door leaf made of sandwich panels using four screws from the kit. Place the box close to the edge of the bottom door leaf panel.

ATTENTION! For industrial doors, install the box on the side of the opener/control unit and the wicket sensor cable outlet. For garage doors, install the box on the side of the wicket sensor cable outlet.

3. Install the bracket on the outside of the angle profile of the door track profile system at least equal to the middle of the door opening (approximately $RM/2$). If necessary, use the bolts and nuts supplied. Fix the cable gland for the spiral cable to the bracket.
4. Lay the short end of the spiral cable through the cable gland of the mounting box and lay the long end through the cable gland on the bracket.

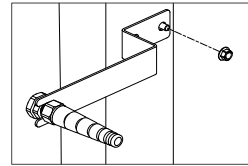


Figure 3

ATTENTION! Adjust the cable length. When the door is fully closed, the spiral cable should be slightly stretched; sagging is not allowed.

5. Lay the sensor and door leaf switches cables through the cable glands into the mounting box. Untighten the screws and remove the box cover to access the connectors. Make the electrical connections.

The wicket sensor and switches located on the door leaf are connected to **XP1** connector.

ATTENTION! There must be no jumpers (have to be removed) on XP1 connector contacts, which the sensor and switches (NC) are connected to. The jumpers must be connected to the free contacts of XP1 connector.

ATTENTION! The wicket sensor with 8.2 kOhm (8K2) signal is used with the control unit/opener that supports this sensor type.

Two wires of the spiral cable are connected to XP2 connector (e.g. black and yellow).

ATTENTION! Connect the spiral cable to the opener/control unit according to the manual. After installing the kit, check the operation of the door leaf devices as part of the automation system.

4. STORAGE, TRANSPORTATION, OPERATION AND DISPOSAL

The product should be stored in package in closed heated dry premises. The product should not be exposed to precipitation and direct sunlight. Product transportation can be carried out by all types of covered ground transport ensuring protection against impacts and movements inside the vehicle.

No special maintenance is required. During door and automation maintenance, visually check the cable and mounting box for integrity, absence of defects and damage, as well as connections reliability. The damaged product must be replaced.



Product disposal is carried out according to recycling and disposal regulations in force in the country of use. Dispose of electric equipment at specialized disposal facilities. Average service life of the product is 8 years.

Product performance is guaranteed provided that the rules of its storage, transportation, installation and operation are observed. The warranty period is 3 years.

Made in China

Importer to the EU / Authorised representative of the Manufacturer:

ALUTECH Systems s.r.o., 348 02, Czech Republic Bor u Tachova, CTPark Bor, Nova Hospoda 19, D5-EXIT 128.

Phone / fax: + 420 374 6340 01.

e-mail: info@cz.alutech-group.com

Importer to the UK:

ALUTECH COMMERCIAL UK Knights House 2 Parade, Sutton ColdField, B72 1PD, England

1. BESCHREIBUNG

Das Set **MBOX** wird als Teil von Garagen- und Industrie-Sektionaltoren ALUTECH verwendet. Es dient für elektrische Verbindungen von dem Schlupftür-Sensor und von den Schaltern der Drahtseilabspannung, die am Torblatt montiert sind.

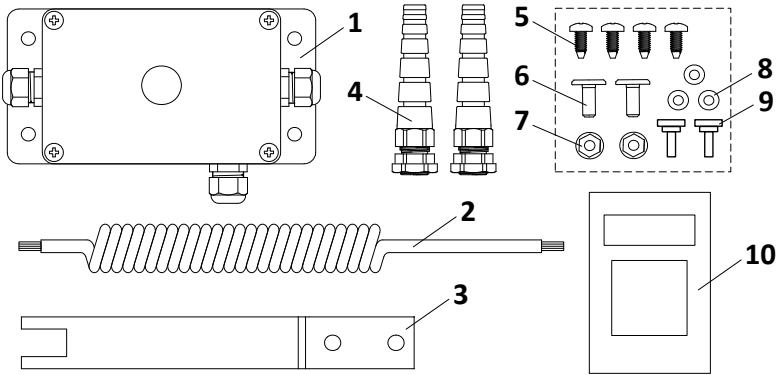
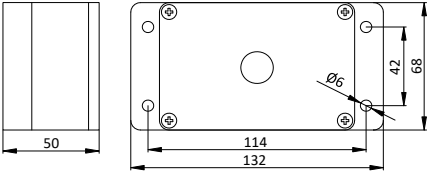
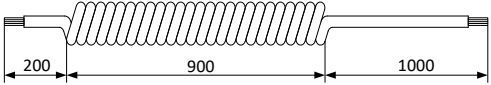
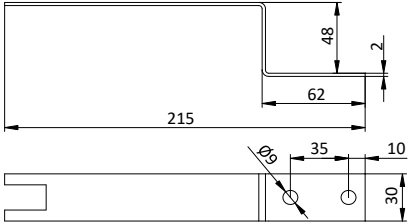


Abbildung 1. Lieferumfang

Nº	LIEFERUMFANG
1	Anschlusskasten mit der Anschlussplatte und drei Kabeleinführungen PG9 (1 St.)
2	Spiralkabel 5x0,25mm ² (1 St.)
3	Rollenhalter (1 St.)
4	Kabeleinführung für das Spiralkabel (2 St.)
5	Selbstschneidende Schraube 5,5x13 (4 St.)
6	Bolzen M6x16 (2 St.)
7	Mutter M6 (2 St.)
8	Gummiring (3 St.)
9	Stopfen für Einführungen PG9 (2 St.)
10	Montageanleitung (1 St.)

2. TECHNISCHE DATEN

Kontakttyp des angeschlossenen Geräts	Öffnungskontakt (NC)
Schutzart	IP65 (fachgerechte Montage)
Umgebungstemperaturbereich, °C	-30 ... +55
Abmessungen des Anschlusskastens, mm	
Abmessungen des Spiralkabels, mm	
Dehnungskoeffizient des Spiralkabels	maximal 4-mal
Abmessungen des Rollenhalter, mm	
Maximaler Querschnitt der an Steckverbindungen angeschlossenen Drähte, mm ²	1
Masse (brutto), kg	0,6

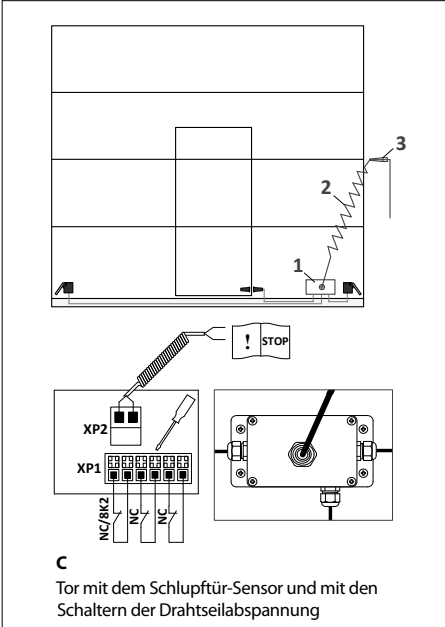
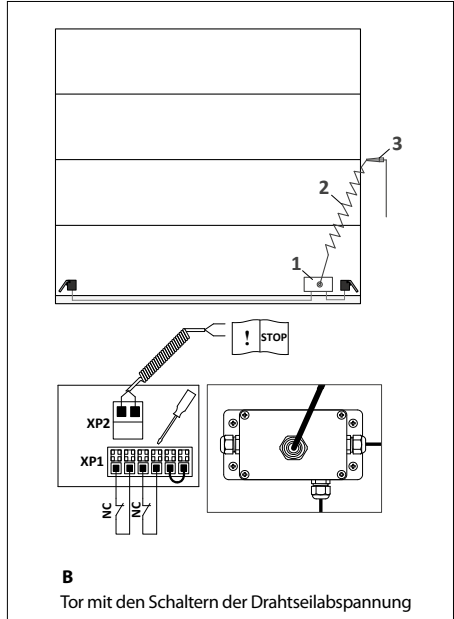
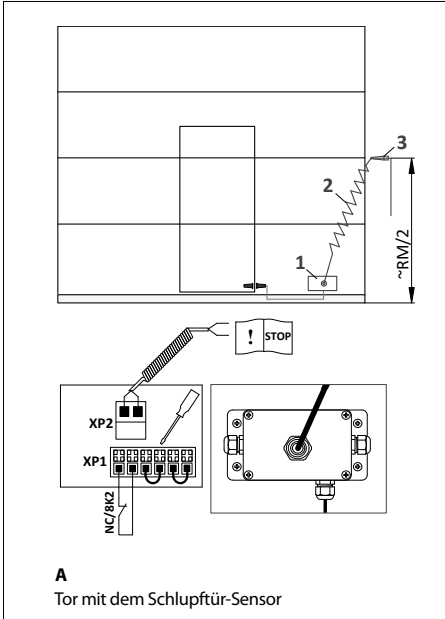
3. MONTAGE



Die Montage und der Anschluss müssen von dem ausgebildeten Fachmann durchgeführt werden. Es ist verboten, Änderungen an Elementen des Produktdesigns vorzunehmen und das Produkt für andere Zwecke zu verwenden.

Schalten Sie die Stromversorgung aus, wenn Sie elektrische Anschlüsse herstellen.

Überlegen Sie bei der Vorbereitung zu der Elektromontage unter Berücksichtigung der Einbaubedingungen, welche Bestandteile (Kabel, Kabelkanäle, Kabelschuhe, Kabelbinder, Befestigungsbügel, Befestigungsschrauben usw.), das nicht im Lieferumfang enthalten ist, zusätzlich erworben werden muss.



- 1 – Anschlusskasten
- 2 – Spiralkabel
- 3 – Rollenhalter

Abbildung 2 – Montage

Montagereihenfolge (Abbildung 2):

1. Montieren Sie die Kabeleinführung für das Spiralkabel an den Deckel des Anschlusskastens.
ACHTUNG! Am Anschlusskasten sind drei Kabeleinführungen PG9 installiert. Wenn die Kabeleinführung nicht verwendet wird, montieren Sie den Stopfen in die Einführung aus dem Set. Verwenden Sie für Kleinkabel die Gummiringe aus dem Set.
2. Montieren Sie den Anschlusskasten mit vier Schrauben aus dem Set am Torblatt aus Sandwichpaneelen. Bestimmen Sie den Standort des Kastens an einer Stelle, die nicht weit von der Kante des unteren Paneels des Torblatts entfernt ist.

ACHTUNG! Für Industrietore montieren Sie den Kasten an der Seite des Antriebs/ der Steuereinheit und am Ausgang des Kabels vom Schlupftür-Sensor. Für Garagentore montieren Sie den Kasten an der Seite vom Ausgang des Kabels vom Schlupftür-Sensor.

3. Montieren Sie den Rollenhalter an der Außenseite des Eckprofils von dem Führungsschienensystem, nicht tiefer als die Mitte der Toröffnung (ca. RM/2). Verwenden Sie bei Bedarf die im Set enthaltenen Schrauben und Muttern. Montieren Sie die Kabeleinführung für das Spiralkabel am Rollenhalter.

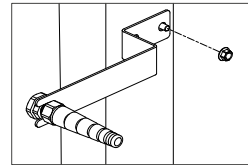


Abbildung 3

4. Führen Sie das kurze Ende des Spiralkabels durch die Kabeleinführung des Anschlusskastens und das lange Ende durch die Kabeleinführung des Rollenhalters.

ACHTUNG! Passen Sie die Kabellänge an. Bei vollständig geschlossenem Tor muss das Spiralkabel eine leichte Dehnung aufweisen, das Kabel darf nicht durchhängen.

5. Führen Sie die Kabel der Sensor- und Torblattschalter durch die Kabeleinführungen in den Anschlusskasten ein. Um an die Steckverbindungen zu gelangen, lösen Sie die Schrauben und entfernen Sie den Deckel des Kastens. Machen Sie die elektrischen Anschlüsse.

Der Schlupftür-Sensor und die Schalter, die am Torblatt aufgestellt sind, werden an die Steckverbindung **XP1** angeschlossen.

ACHTUNG! An den Steckkontakten XP1, an denen der Sensor und die Schalter (NC) angeschlossen werden, dürfen sich keine Steckbrücken befinden (entfernen). An den freien Steckkontakten müssen Steckbrücken angeschlossen werden.

ACHTUNG! Der Schlupftür-Sensor mit einem Signal von 8,2 kOhm (8K2) wird mit Steuereinheit/Antrieb verwendet, der diesen Sensortyp unterstützt.

An die Steckverbindung **XP2** an die Steckverbindung zwei Drähte des Spiralkabels (z.B., schwarzer und gelber) angeschlossen.

ACHTUNG! Schließen Sie das Spiralkabel gemäß der Anleitung zu dem Antrieb / der Steuereinheit an. Überprüfen Sie nach der Montage des Sets die Funktionsfähigkeit der Torblatteinheiten als Teil des Antriebssystems.

4. LAGERUNG, TRANSPORT, BETRIEB UND ENTSORGUNG

Das Produkt muss verpackt in geschlossenen, trockenen und beheizten Räumen gelagert werden. Vermeiden Sie Niederschläge und direkte Sonneneinstrahlung. Der Transport kann mit allen Arten von überdachten Bodentransporten durchgeführt werden, mit Ausnahme von Stößen und Bewegungen im Inneren des Fahrzeugs.

Es ist keine besondere Wartung erforderlich. Überprüfen Sie bei jeder Wartung des Tors und der Automatik die Unversehrtheit des Kabels und Kastens, die Abwesenheit von Mängeln und Beschädigungen sowie die Zuverlässigkeit der Anschlüsse durch externe Inspektion. Ein beschädigtes Produkt muss ersetzt werden.



Die Entsorgung erfolgt gemäß den im Land des Verbrauchers geltenden Vorschriften und Rechtsakten zur Wiederverwertung und Entsorgung. Geben Sie Elektrogeräte zur Entsorgung an speziellen Stellen ab. Die durchschnittliche Lebensdauer des Produkts beträgt 8 Jahre.

Die Leistungsfähigkeit des Produktes wird unter Einhaltung der Lagerungs-, Transport-, Einstellungs-, Betriebsvorschriften garantiert. Die Garantiefrist beträgt 3 Jahre.

In China hergestellt

Importeur in der EU / Bevollmächtigter Vertreter des Herstellers:

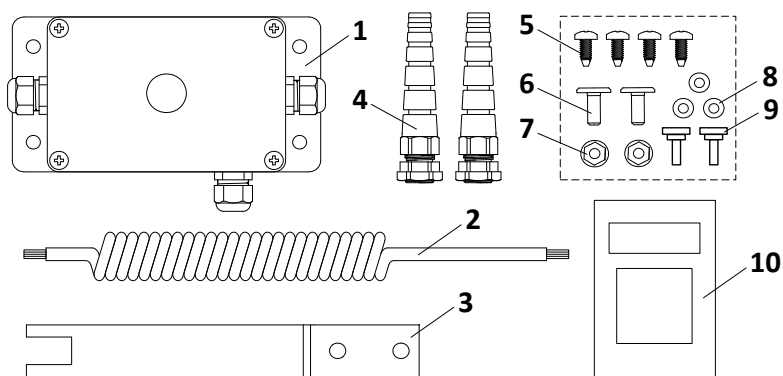
ALUTECH Systems s.r.o., 348 02, Tschechische Republik Bor u Tachova, CTPark Bor, Nova Hospoda 19, D5-EXIT 128

Telefon / Fax: + 420 374 6340 01

e-mail: info@cz.alutech-group.com

1. DESCRIPTION DU PRODUIT

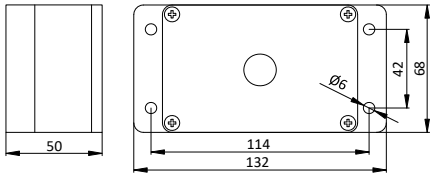
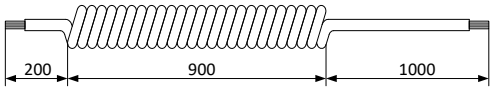
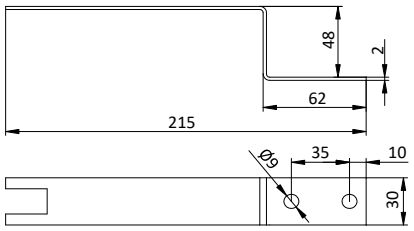
Le kit de commutation **MBOX** est conçu pour être utilisé dans le cadre des portes sectionnelles de garage et industrielles ALUTECH. Il est utilisé pour les connexions électriques du capteur de portillon et des interrupteurs de relâchement du câble installés sur le tablier des portes.



Puc. 1. Kit de livraison

N°	KIT DE LIVRAISON
1	Boîte de montage avec carte de connexion et trois presse-étoupes PG9 (1 pièce)
2	Câble spiralé 5x0,25mm ² (1 pièce)
3	Support (1 pièce)
4	Presse-étoupe pour câble spiralé (2 pièces)
5	Vis autotaraudeuse 5,5x13 (4 pièces)
6	Boulon M6x16 (2 pièces)
7	Écrou M6 (2 pièces)
8	Anneau en caoutchouc (3 pièces)
9	Bouchon pour presse-étoupe PG9 (2 pièces)
10	Manuel d'installation (1 pièce)

2. CARACTÉRISTIQUES TECHNIQUES

Type de contact du dispositif connecté	normalement fermé (NC)
Indice de protection	IP65 (installation professionnelle)
Plage de température ambiante, °C	-30 ... +55
Dimensions de la boîte de montage, mm	
Dimensions du câble spiralé, mm	
L'extensibilité du câble spiralé	maximum 4 fois
Dimensions du support, mm	
Section maximale des fils connectés aux connecteurs, mm ²	1
Poids (brut), kg	0,6

3. INSTALLATION



L'installation et le raccordement du produit doivent être effectués par des spécialistes qualifiés. Il est interdit d'apporter des modifications à des éléments du produit et de l'utiliser à d'autres fins. Coupez l'alimentation avant d'effectuer les connexions électriques.

Lors de la préparation de l'installation électrique, en tenant compte des conditions d'installation, considérez quels accessoires (câbles, canaux pour câbles, connecteurs, cosses, attaches, agrafes pour câbles, vis de fixation, etc) qui ne sont pas inclus dans le kit du produit doivent être achetés en plus.

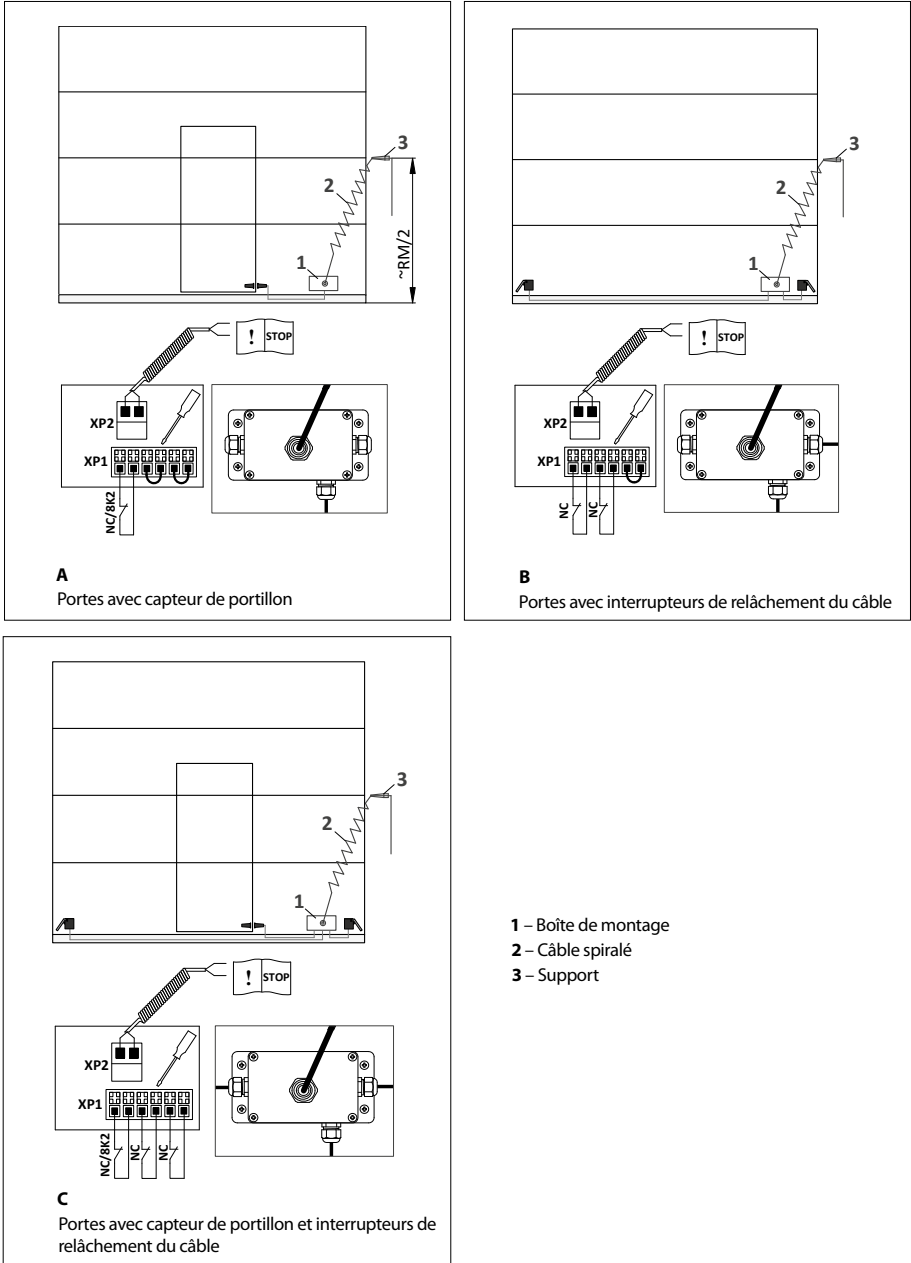


Figure 2 – Installation

Procédure d'installation (figure 2) :

1. Installez le presse-étoupe pour le câble spiralé sur le couvercle de la boîte de montage.
ATTENTION! Trois presse-étoupes PG9 sont installés sur la boîte de montage. Si le presse-étoupe n'est pas utilisé, installez le bouchon fourni dans le presse-étoupe. Pour les câbles de petit diamètre, utilisez les anneaux en caoutchouc fournis.
2. Installez la boîte de montage sur le tablier des portes en panneaux sandwich à l'aide de quatre vis fournies. Déterminez l'emplacement de la boîte à un endroit non loin du bord du panneau inférieur du tablier des portes.

ATTENTION! Pour les portes industrielles, installez la boîte du côté de l'emplacement du moteur électrique ou du boîtier de commande et de la sortie du câble du capteur de portillon. Pour les portes de garage, installez la boîte du côté de la sortie du câble du capteur de portillon.

3. Installez le support sur le côté extérieur du profilé d'angle des rails de guidage des portes approximativement au milieu de l'ouverture (environ $RM/2$). Si nécessaire, utilisez les boulons et les écrous fournis. Installez le presse-étoupe pour le câble spiralé sur le support.
4. Faites passer l'extrémité courte du câble spiralé à travers le presse-étoupe de la boîte de montage, et l'extrémité longue à travers le presse-étoupe du support.

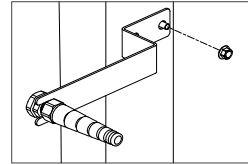


Figure 3

ATTENTION! Ajustez la longueur du câble. Lorsque les portes sont complètement fermées, le câble spiralé doit être légèrement étiré, le câble ne doit pas s'affaisser.

5. Faites passer les câbles du capteur et de l'interrupteur du tablier des portes à travers les presse-étoupes dans la boîte de montage. Pour accéder aux connecteurs, dévissez les vis et retirez le couvercle de la boîte. Effectuez les connexions électriques.

Le capteur de portillon et les interrupteurs situés sur le tablier sont raccordés au connecteur **XP1**.

ATTENTION! Il ne doit y avoir aucun cavalier (retirer) sur les contacts du connecteur XP1, auquel le capteur et les interrupteurs (NC) sont connectés. Des cavaliers doivent être connectés sur les contacts libres du connecteur **XP1**.

ATTENTION! Le capteur de portillon avec un signal de 8,2 kOhm (8K2) est utilisé avec un boîtier de commande/moteur électrique qui supporte ce type de capteur.

Deux fils du câble spiralé (par exemple noir et jaune) sont connectés au connecteur **XP2**.

ATTENTION! Connectez le câble spiralé au moteur électrique / boîtier de commande conformément à leur manuel. Après l'installation, vérifiez le fonctionnement des dispositifs du tablier des portes en tant que partie du système de motorisation.

4. STOCKAGE, TRANSPORT, UTILISATION ET ÉLIMINATION

Le produit doit être stocké dans l'emballage dans des locaux fermés, secs et chauffés. Le produit ne doit pas être exposé aux précipitations, à la lumière directe du soleil.

Il peut être transporté par tous les moyens de transport terrestre couvert à l'exclusion des chocs et des déplacements à l'intérieur du véhicule.

Aucun entretien particulier n'est nécessaire. Lors de chaque entretien des portes et de l'automatisme, vérifiez l'intégrité du câble et de la boîte, l'absence de défauts et de dommages et la fiabilité des connexions par inspection visuelle. Un produit endommagé doit être remplacé.



L'élimination est effectuée conformément à la réglementation et aux actes juridiques de recyclage et d'élimination en vigueur dans le pays du consommateur. Remettez les équipements électriques aux centres spéciaux pour leur élimination. La durée de vie moyenne du produit est de 8 ans.

Le fonctionnement du produit est garanti sous réserve des règles de stockage, de transport, d'installation et d'utilisation. La période de garantie est de 3 ans.

Fabriqué en Chine

Importateur dans l'UE / Représentant autorisé du fabricant :

ALUTECH Systems s.r.o., 348 02, République tchèque Bor u Tachova, CTPark Bor, Nova Hospoda 19, D5-EXIT 128

Tél. / Fax : + 420 374 6340 01

e-mail : info@cz.alutech-group.com

1. DESCRIZIONE

Il set **MBOX** viene utilizzato come parte integrante della porta sezionale da garage e industriale ALUTECH. Si usa per i collegamenti elettrici del sensore di cancelletto e degli interruttori di allentamento del cavo installati sulla tela della porta.

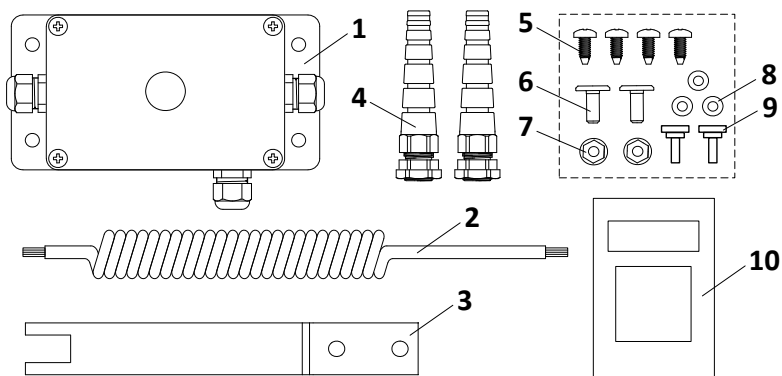
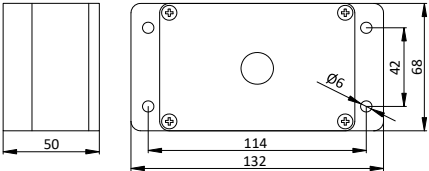
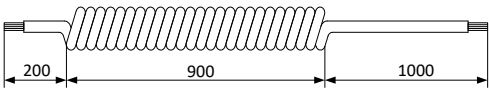
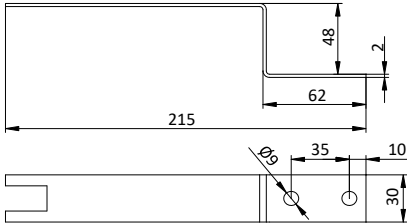


Figura 1. Kit di consegna

N°	KIT DI CONSEGNA
1	Scatola per montaggio con scheda di connessione e tre entrate del cavo PG9 (1 pz.)
2	Cavo a spirale 5x0,25 mm ² (1 pz.)
3	Supporto (1 pz.)
4	Entrata del cavo per cavo a spirale (2 pz.)
5	Vite autofilettante 5,5x13 (4 pz.)
6	Bullone M6x16 (2 pz.)
7	Dado M6 (2 pz.)
8	Anello di gomma (3 pz.)
9	Tappo per entrate PG9 (2 pz.)
10	Istruzione per il montaggio (1 pz.)

2. CARATTERISTICHE TECNICHE

Tipo di contatto del dispositivo da collegare	normalmente chiuso (NC)
Norme in protezione	IP65 (montaggio professionale)
Gamma di temperatura d'ambiente, °C	-30 ... +55
Dimensioni di scatola per montaggio, mm	
Dimensioni di cavo a spirale, mm	
Coefficiente di stiramento del cavo a spirale	max. 4 volte
Dimensioni di supporto, mm	
Sezione massima dei fili da collegare ai connettori, mm ²	1
Peso (lordo), kg	0,6

3. MONTAGGIO



L'installazione e il collegamento del prodotto devono essere eseguiti da una persona qualificata. Non è consentito apportare modifiche a nessun elemento del design del prodotto e utilizzare il prodotto per uso improprio.

Alla connessione elettrica scollegare l'alimentazione.

Alla preparazione per il collegamento elettrico, tenendo conto delle condizioni di installazione, considerare quali accessori (cavi, canaline passacavi, connettori, raccordi, tenditori, staffe, viti di fissaggio, ecc.) che non sono inclusi nel kit del prodotto devono essere acquistati in aggiunta.

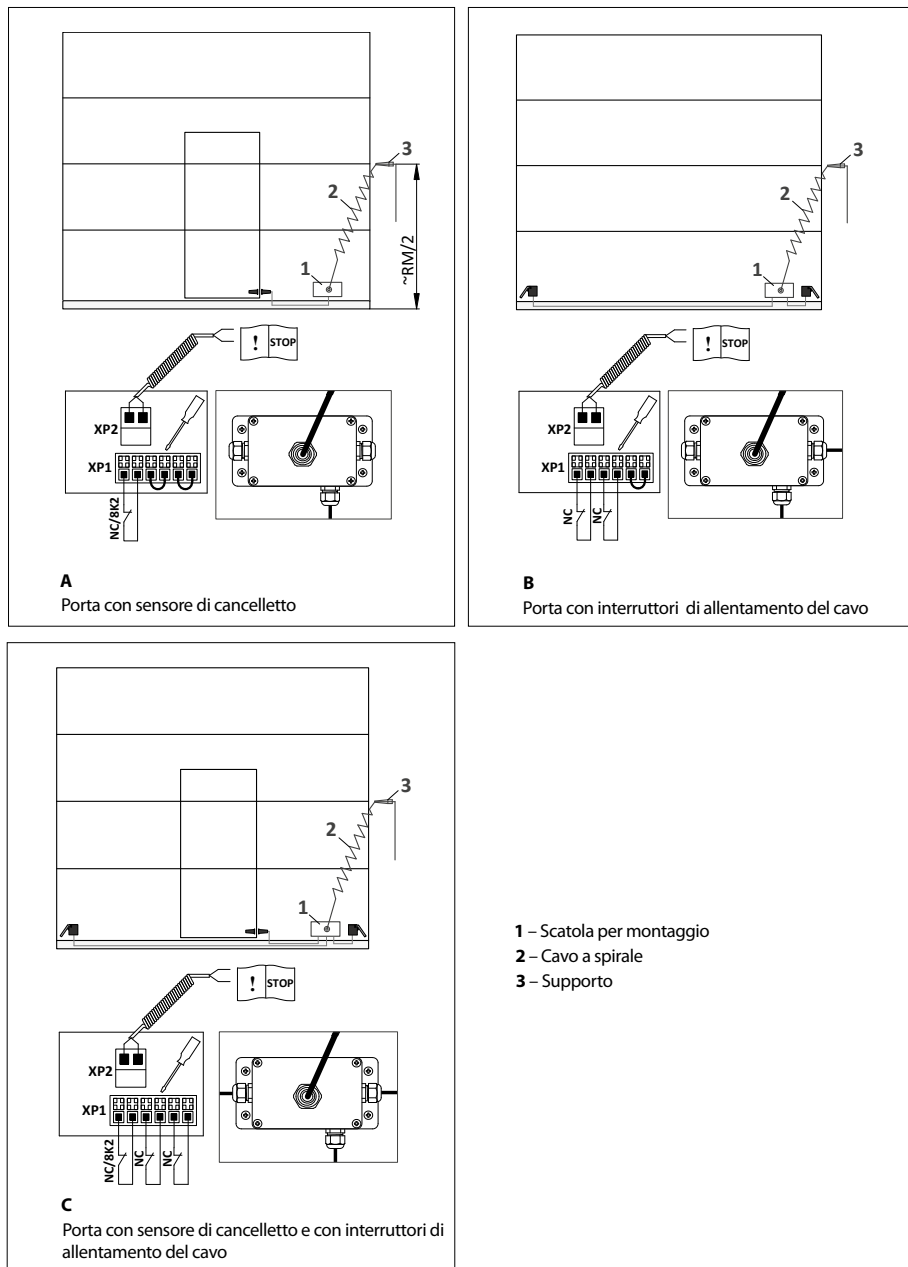


Figura 2 – Montaggio

Procedura di montaggio (Figura 2):

1. Installare l'entrata del cavo per il cavo a spirale sul coperchio della scatola per montaggio.
ATTENZIONE! Sulla scatola per montaggio sono installate tre entrate del cavo PG9. Se l'entrata del cavo non si utilizza, installare nell'entrata il tappo fornito nel kit. Per cavi di diametro piccolo utilizzare gli anelli di gomma in dotazione.
2. Installare la scatola per montaggio sulla tela della porta realizzata con pannelli sandwich utilizzando quattro viti in dotazione. Determinare la posizione della scatola in un punto non lontano dal bordo del pannello inferiore della tela della porta.
ATTENZIONE! Per porta industriale, installare la scatola sul lato di azionamento/unità di controllo e di uscita del cavo del sensore di cancelletto. Per porta da garage, installare la scatola sul lato di uscita del cavo del sensore di cancelletto.

3. Installare il supporto sul lato esterno del profilato angolare del sistema di guide della porta non inferiore al centro dell'apertura della porta (circa RM/2). Se necessario, utilizzare i bulloni e i dadi forniti nel kit. Montare l'entrata del cavo per il cavo a spirale sul supporto.
4. Far passare l'estremità corta del cavo a spirale attraverso l'entrata del cavo della scatola per montaggio e l'estremità lunga attraverso l'entrata del cavo del supporto.

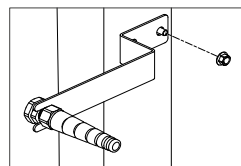


Figura 3

- ATTENZIONE!** Regolare la lunghezza del cavo. Quando la porta è completamente chiusa, il cavo a spirale deve avere una tensione leggera, il cavo non deve abbassarsi.
5. Far passare i cavi del sensore e degli interruttori della tela della porta attraverso le entrate del cavo nella scatola per montaggio. Per accedere ai connettori di collegamento svitare le viti e rimuovere il coperchio della scatola. Effettuare la connessione elettrica.

Il sensore di cancelletto e gli interruttori situati sulla tela della porta vengono collegati al connettore **XP1**.

ATTENZIONE! Sui contatti del connettore **XP1** a cui sono collegati il sensore e gli interruttori (NC) non devono essere presenti distanziali (rimuovere). Sui contatti liberi del connettore **XP1** i distanziali devono essere collegati.

ATTENZIONE! Il sensore di cancelletto con segnale di 8,2 k Ω (8K2) viene utilizzato con unità di controllo/azionamento compatibile con questo tipo di sensore.

Al connettore **XP2** vengono collegati due fili del cavo a spirale (ad esempio, nero e giallo).

ATTENZIONE! Collegare il cavo a spirale all'azionamento/unità di controllo secondo le istruzioni relative. Dopo aver montato il set, controllare il funzionamento dei dispositivi della tela della porta come parte del sistema di azionamento.

4. STOCCAGGIO, TRASPORTO, FUNZIONAMENTO E SMALTIMENTO

Lo stoccaggio del prodotto deve essere effettuato in forma imballata nei locali chiusi, asciutti e riscaldati. Evitare l'esposizione alle precipitazioni atmosferiche e alla luce diretta del sole.

Il trasporto può essere effettuato da tutti i tipi di trasporto coperto terrestre con eccezione di urti e di movimenti all'interno del veicolo.

Nessuna manutenzione speciale richiesta. Ad ogni servizio post-vendita della porta e dell'automazione, verificare con un'ispezione esterna l'integrità del cavo e della scatola, l'assenza di difetti e danni e l'affidabilità dei collegamenti. Il prodotto danneggiato deve essere sostituito.



Smaltire in conformità agli atti normativi e legali di riciclaggio e smaltimento vigenti nel paese di consumatore. Portare l'apparecchiatura elettrica in punti di riciclaggio specializzati. La durata media del prodotto è di 8 anni.

L'efficienza del prodotto è garantita in osservanza delle regole per la sua conservazione, il trasporto, il montaggio e il funzionamento. Il periodo di garanzia è di 3 anni.

Prodotto in Cina

Importatore nell'UE / Rappresentante autorizzato del produttore:

ALUTECH Systems s.r.o., 348 02, Repubblica Ceca Bor u Tachova, CTPark Bor, Nova Hospoda 19, D5-EXIT 128

Telefono/fax: + 420 374 6340 01

e-mail: info@cz.alutech-group.com



ул. Селицкого, 10, 220075,
Республика Беларусь, г. Минск
тел.: +375 (17) 330 11 00
факс: +375 (17) 330 11 01
www.alutech-group.com

Czech Republic, 348 02
Bor u Tachova, CTPark Bor
Nova Hospoda 19, D5-EXIT 128
Phone/fax: + 420 374 6340 01
e-mail: info@cz.alutech-group.com

Tschechische Republik, 348 02
Bor u Tachova, CTPark Bor
Nova Hospoda 19, D5-EXIT 128
Telefon / Fax: + 420 374 6340 01
e-mail: info@cz.alutech-group.com

République Tchèque, 348 02
Bor u Tachova, CTPark Bor
Nova Hospoda 19, D5-EXIT 128
Tél. / Fax : + 420 374 6340 01
e-mail : info@cz.alutech-group.com