

Руководство по монтажу и эксплуатации

Электромеханические приводы для откатных ворот
FORT 424 / 500 / 624 / 700 / 1000 / 1500

Русский

Керівництво з монтажу та експлуатації

Електромеханічні двигуни для відкатних воріт
FORT 424 / 500 / 624 / 700 / 1000 / 1500

Українська



СОДЕРЖАНИЕ

ДЕКЛАРАЦИЯ О СООТВЕТСТВИИ СЕ.....	11
ОБЩИЕ ПРЕДУПРЕЖДЕНИЯ.....	12
ПРЕДУПРЕЖДЕНИЯ ПО БЕЗОПАСНОСТИ.....	12
ПРЕДУПРЕЖДЕНИЯ ПО МОНТАЖУ.....	12
ПРЕДУПРЕЖДЕНИЯ ПО ЭКСПЛУАТАЦИИ.....	12
ОПИСАНИЕ ИЗДЕЛИЯ.....	12
ОПИСАНИЕ.....	12
ТИПОВОЙ МОНТАЖ.....	13
ТЕХНИЧЕСКИЕ ХАРАКТЕРИСТИКИ.....	13
МОНТАЖ ИЗДЕЛИЯ.....	13
ПРЕДВАРИТЕЛЬНЫЕ ПОВЕРКИ.....	13
ПРЕДЕЛЫ ПРИМЕНЕНИЯ.....	13
ПОДГОТОВКА К МОНТАЖУ.....	13
МОНТАЖ.....	13
ЭЛЕКТРИЧЕСКИЕ ПОДКЛЮЧЕНИЯ.....	14
ПРОВЕРКА РАБОТЫ.....	14
ТЕХОБСЛУЖИВАНИЕ ИЗДЕЛИЯ.....	15
ЗАПАСНЫЕ ЧАСТИ.....	15
УТИЛИЗАЦИЯ.....	15

ЗМІСТ

ДЕКЛАРАЦІЯ ПРО ВІДПОВІДНІСТЬ СЕ.....	16
ЗАГАЛЬНІ ПОПЕРЕДЖЕННЯ.....	17
ПОПЕРЕДЖЕННЯ ЩОДО БЕЗПЕКИ.....	17
ПОПЕРЕДЖЕННЯ ЩОДО МОНТАЖУ.....	17
ПОПЕРЕДЖЕННЯ ЩОДО ЕКСПЛУАТАЦІЇ.....	17
ОПИС ВИРОБУ.....	17
ОПИС.....	17
ТИПОВИЙ МОНТАЖ.....	18
ТЕХНІЧНІ ХАРАКТЕРИСТИКИ.....	18
МОНТАЖ ВИРОБУ.....	18
ПОПЕРЕДНІ ПЕРЕВІРКИ.....	18
ОБМЕЖЕННЯ ЩОДО ЗАСТОСУВАННЯ.....	18
ПІДГОТОВКА ДО МОНТАЖУ.....	18
МОНТАЖ.....	19
ЕЛЕКТРИЧНІ ПІДКЛЮЧЕННЯ.....	19
ПЕРЕВІРКА РОБОТИ.....	20
ТЕХОБСЛУГОВУВАННЯ ВИРОБУ.....	20
ЗАПАСНІ ЧАСТИНИ.....	20
УТИЛІЗАЦІЯ.....	20

Рис./мал. 1

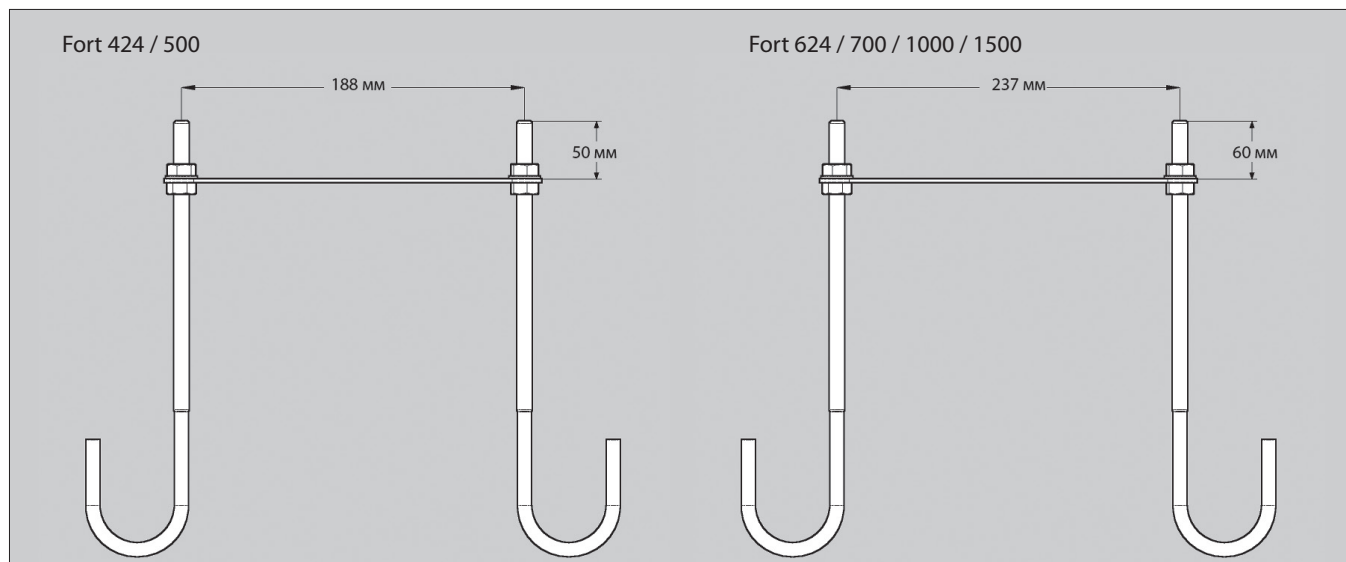


Рис./мал. 2 А

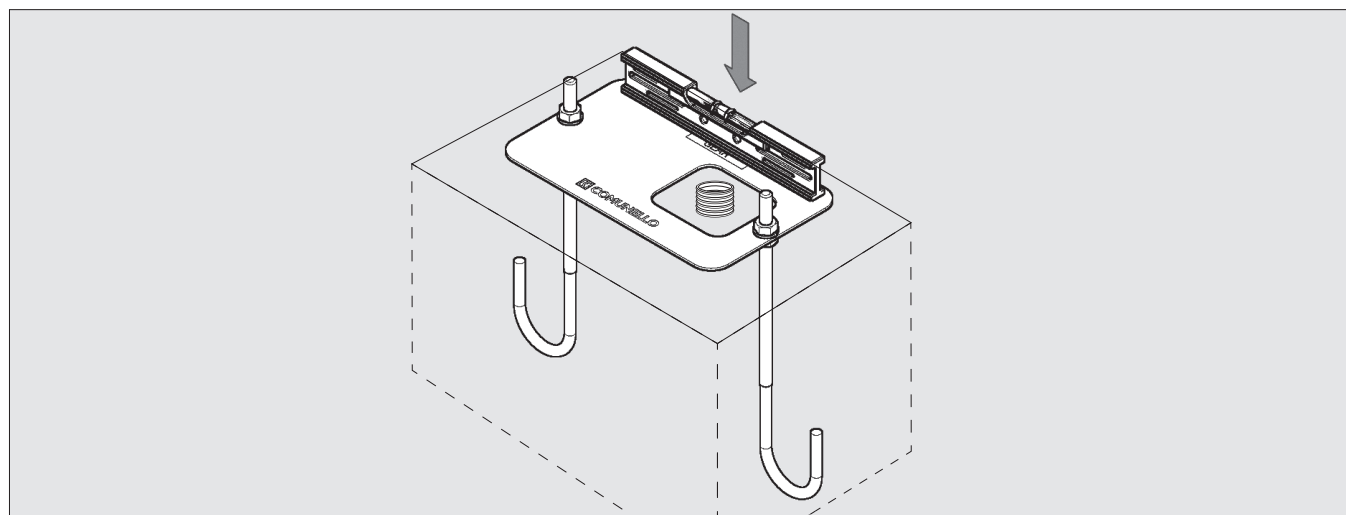


Рис./мал. 2 В

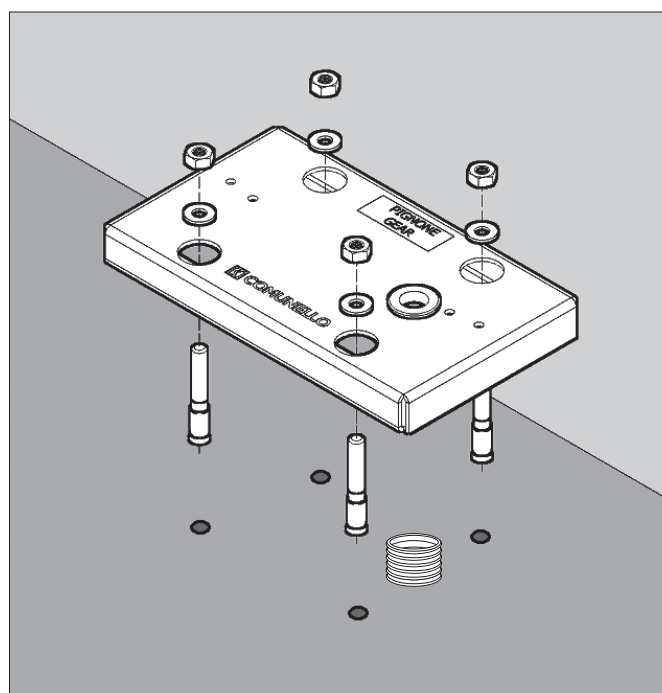


Рис./мал. 3

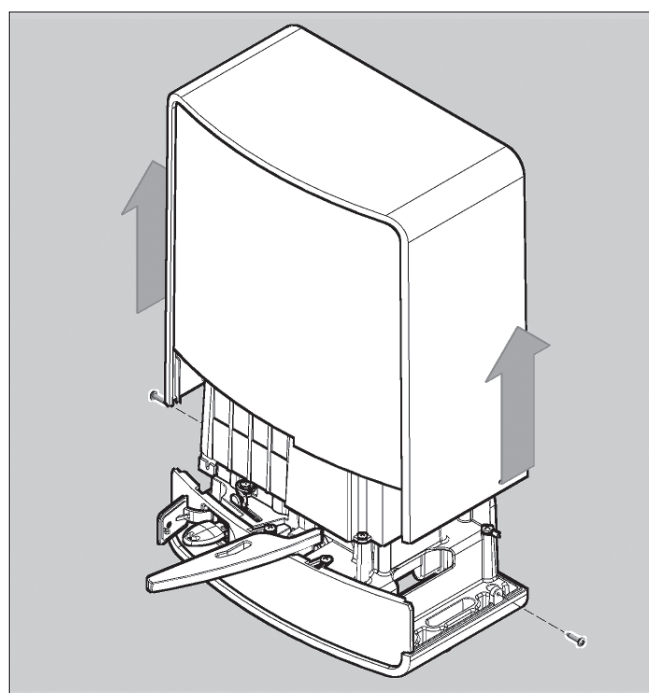


Рис./мал. 4

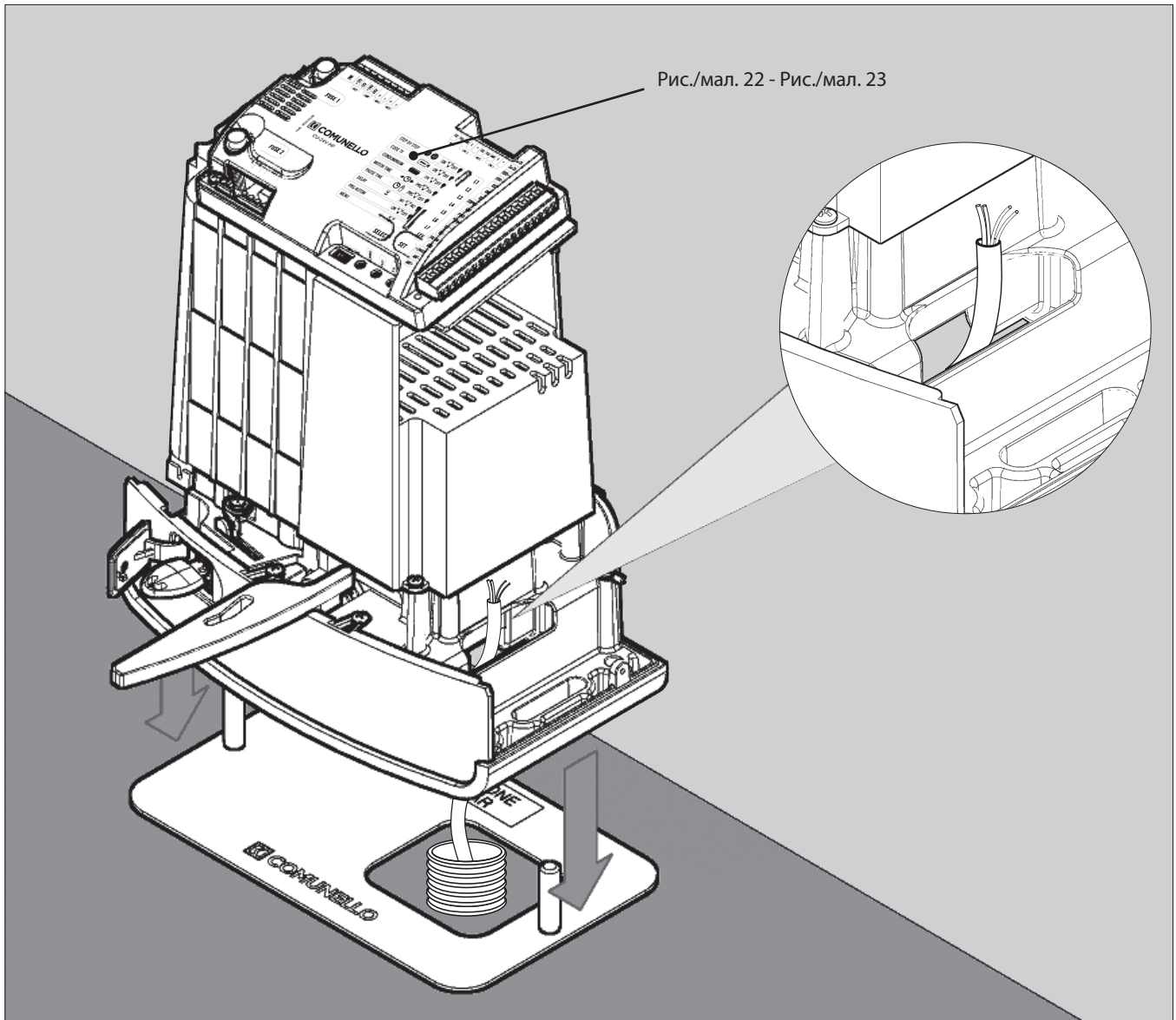


Рис./мал. 5

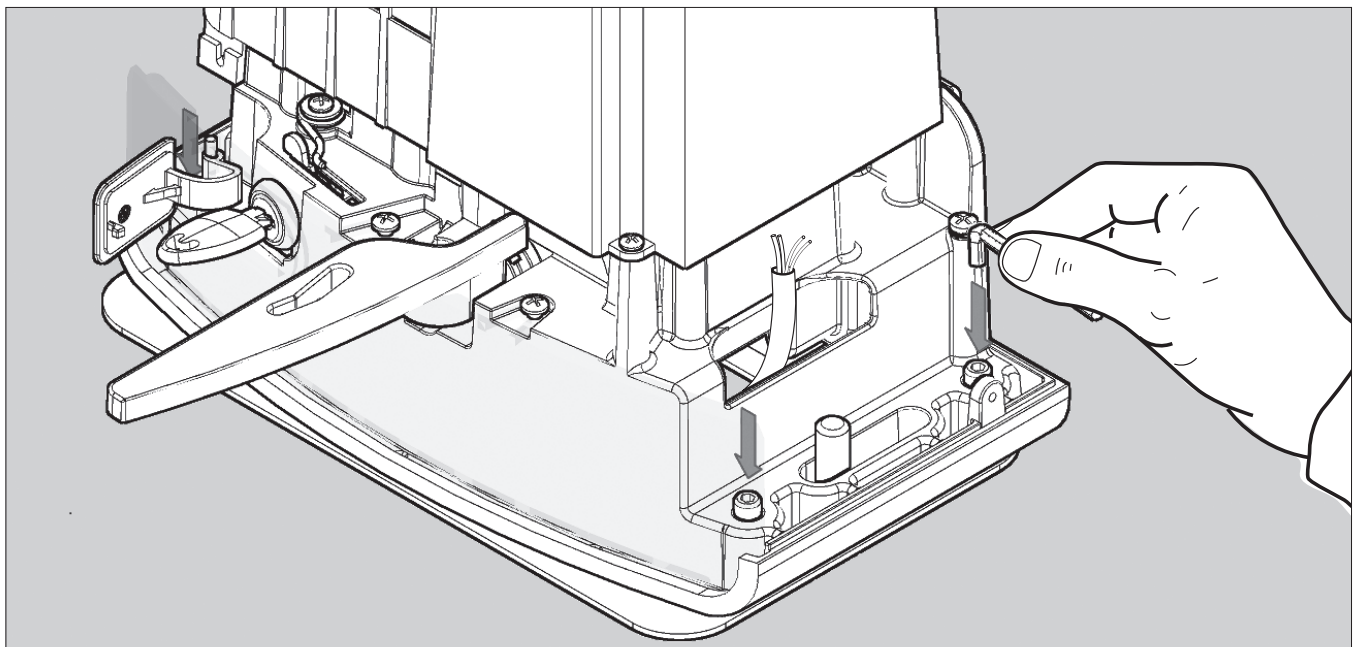


Рис./мал. 6

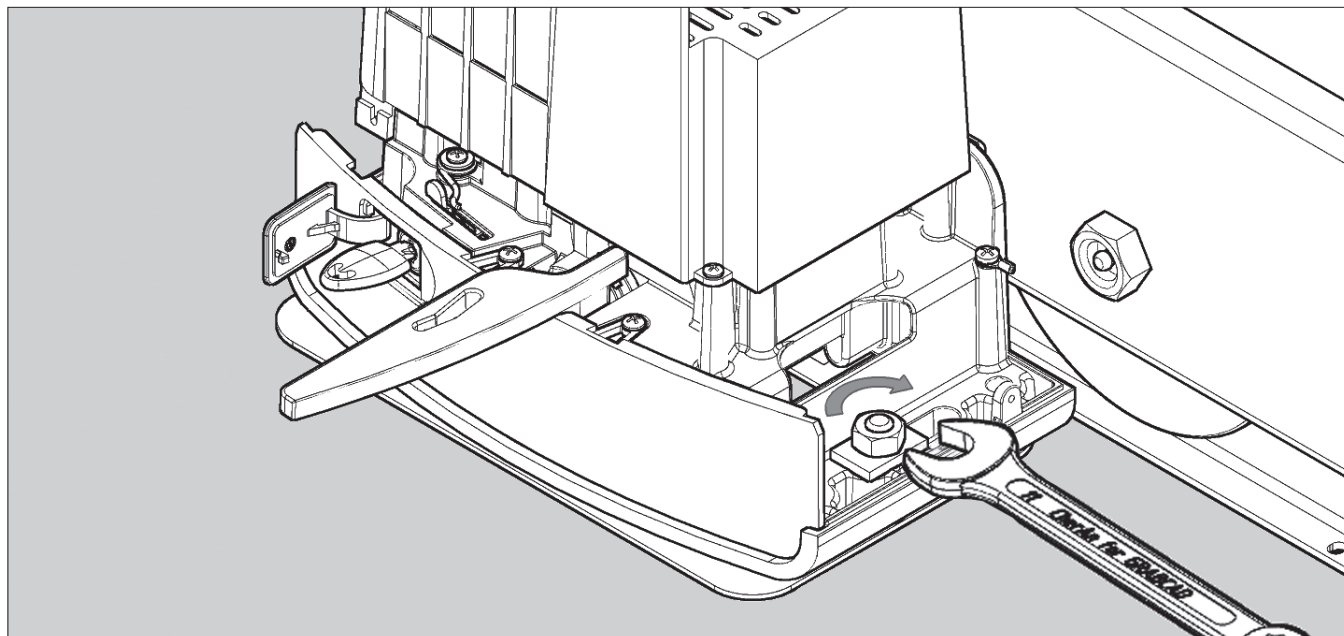


Рис./мал. 7

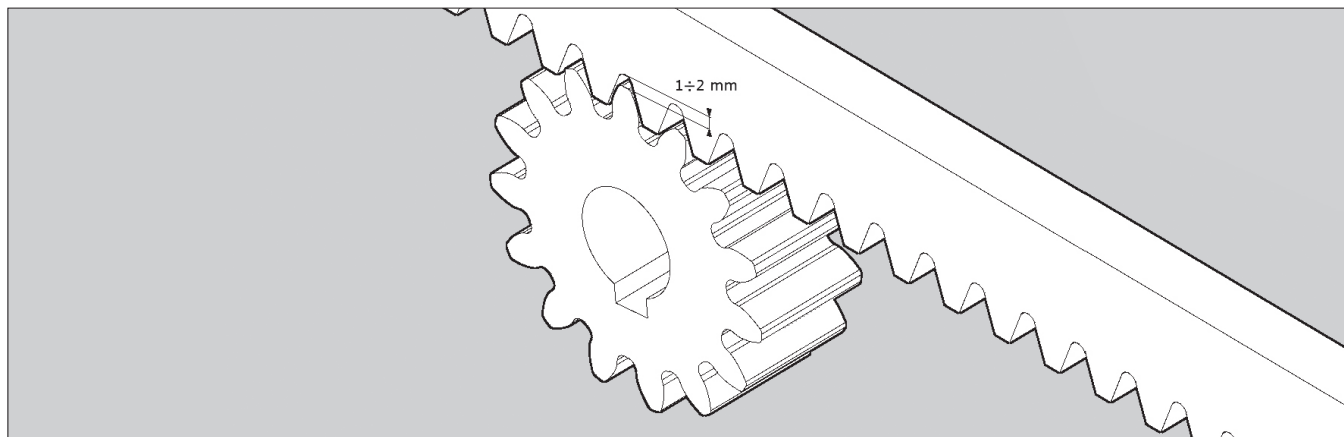


Рис./мал. 8

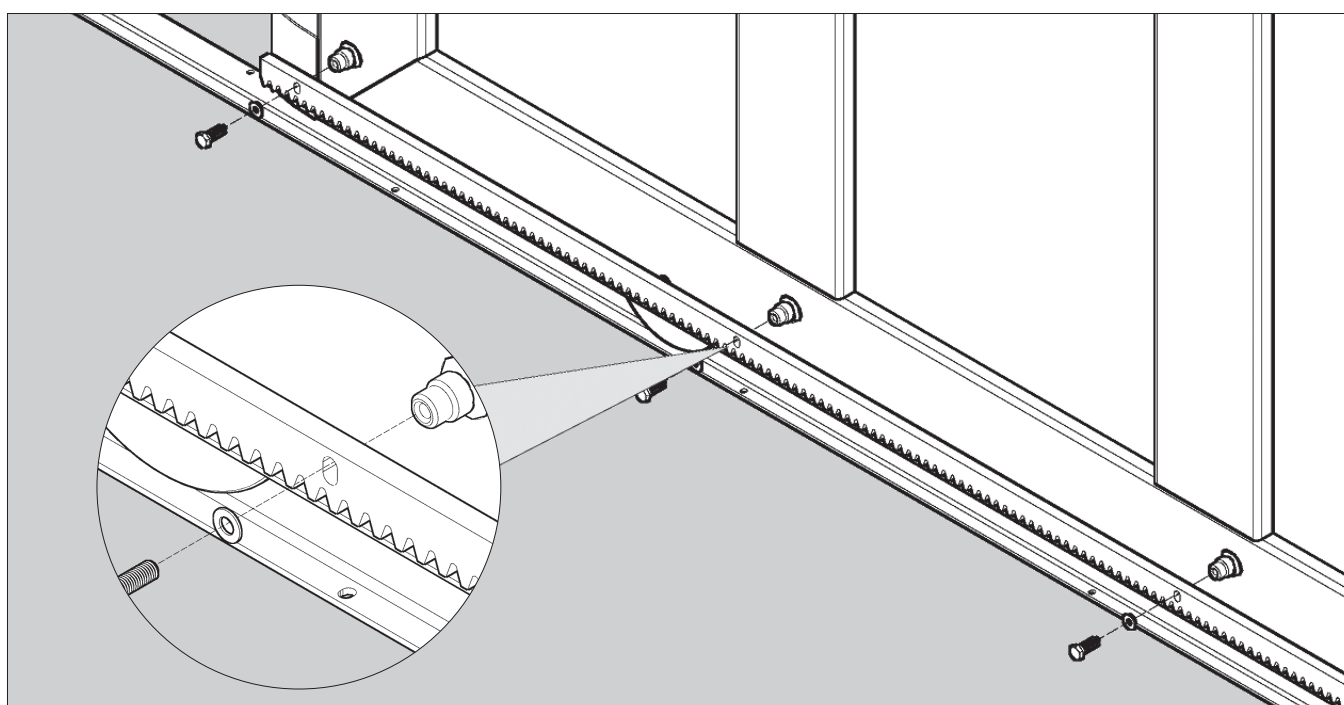


Рис./мал. 9

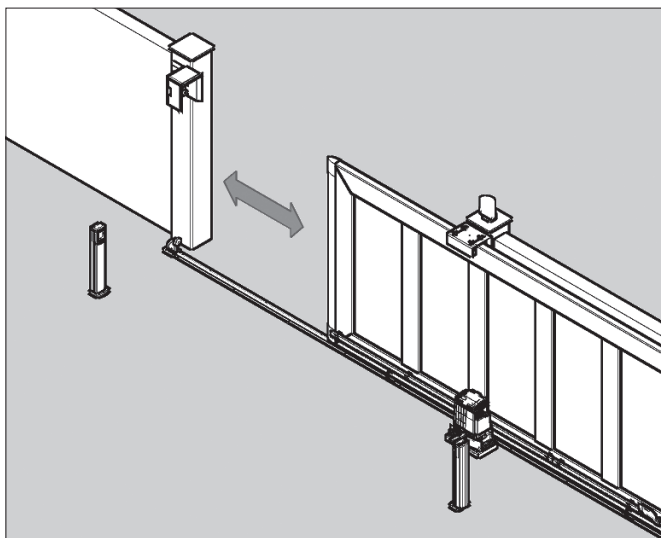


Рис./мал. 10

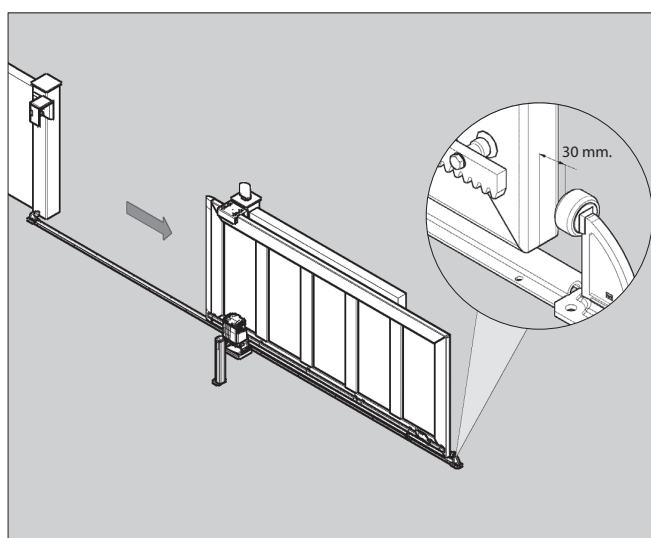


Рис./мал. 11

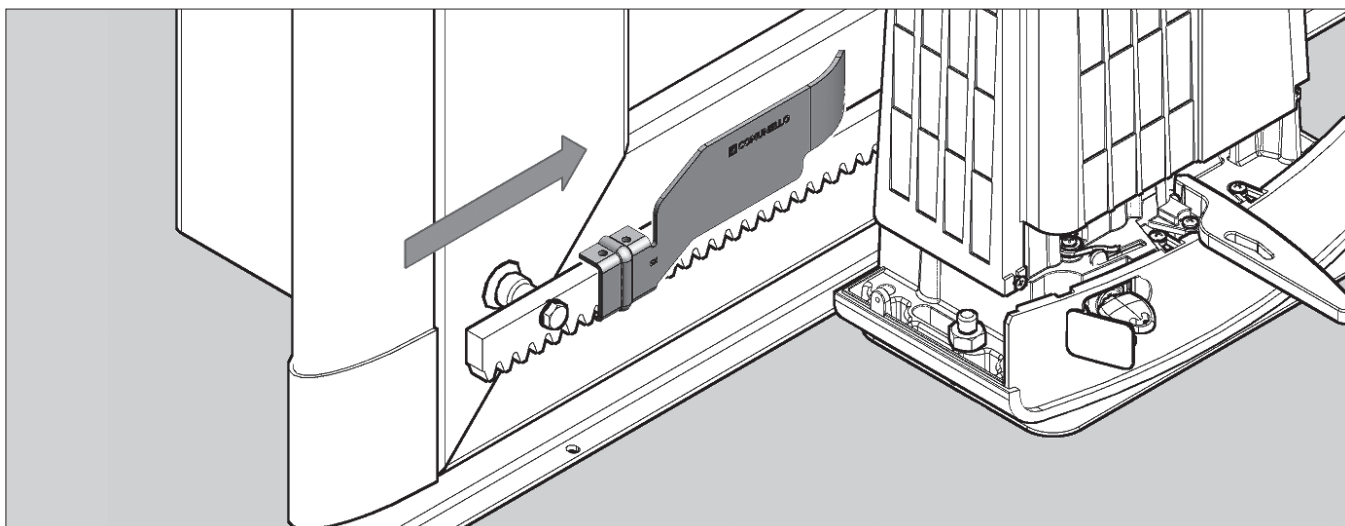


Рис. 12 A

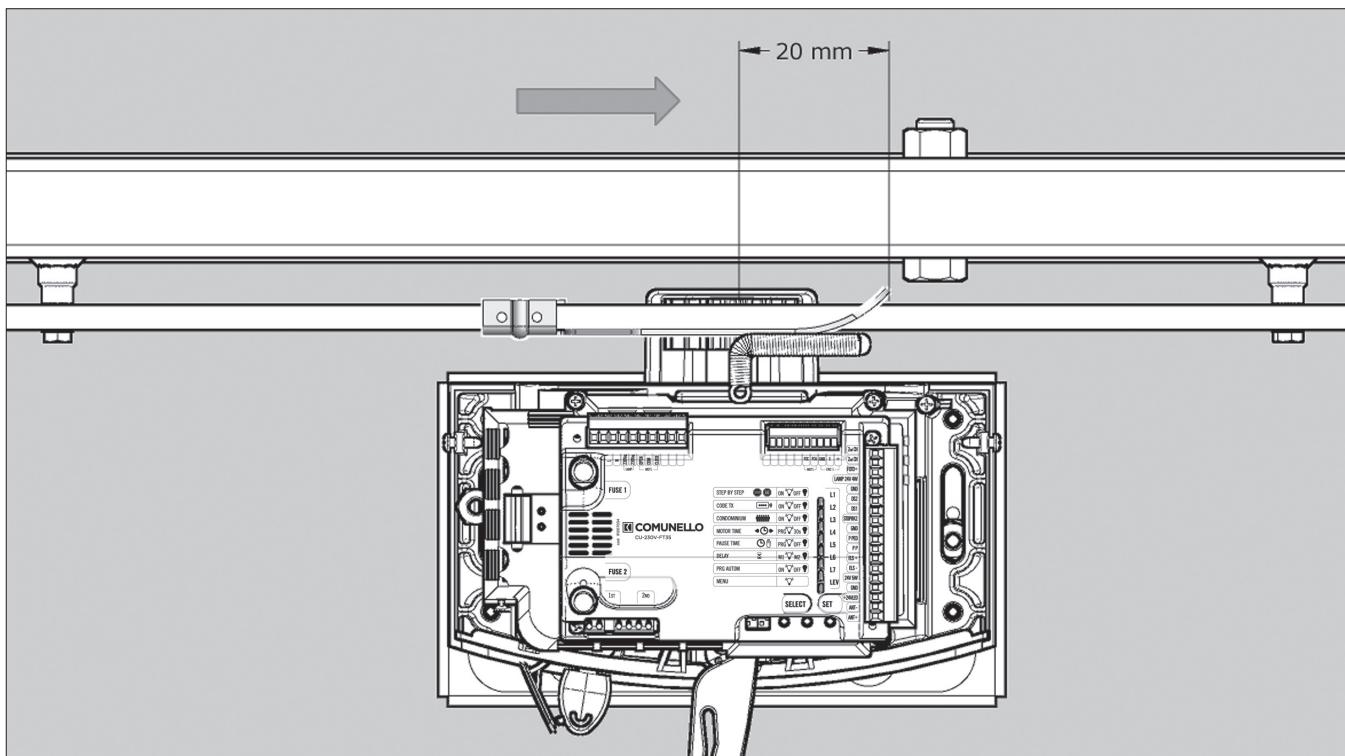


Рис./мал. 12 В

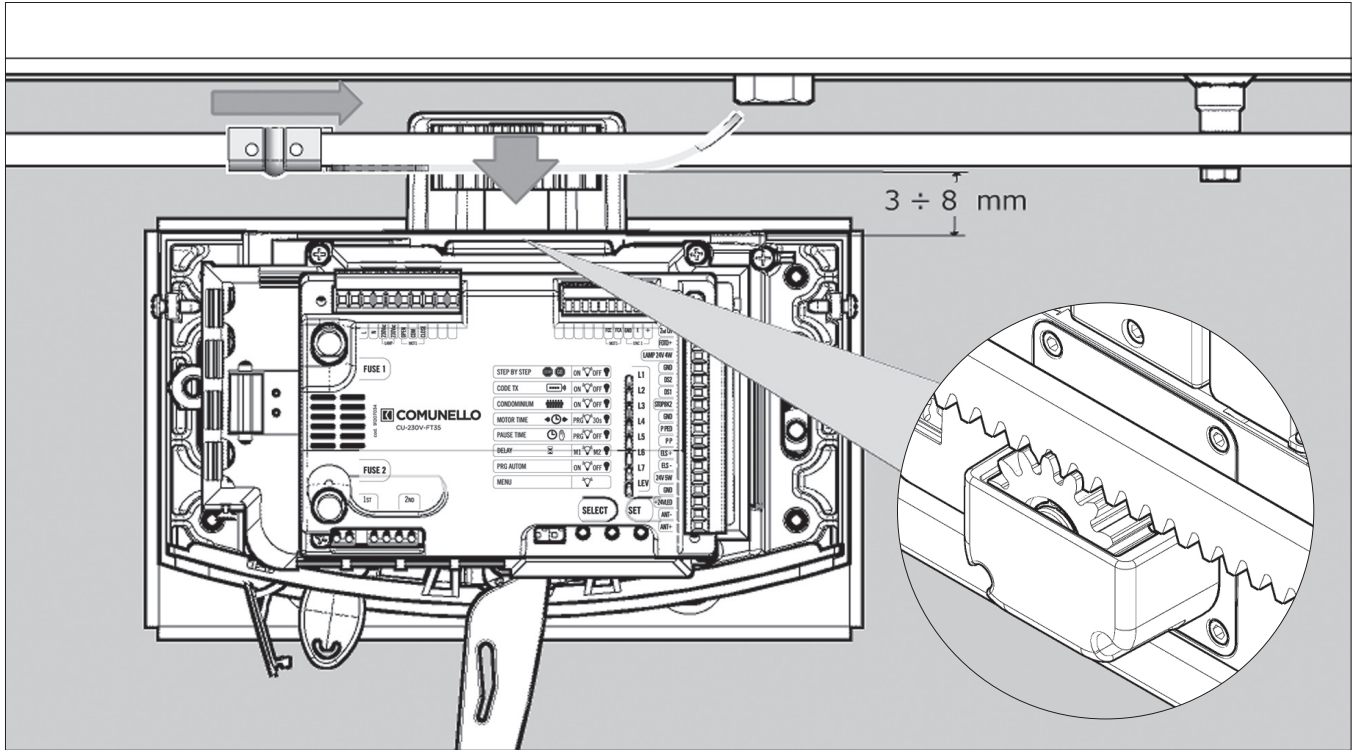


Рис./мал. 13

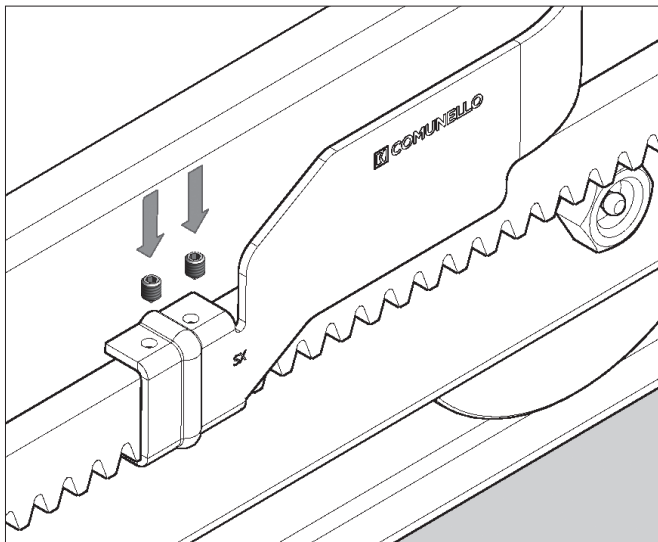


Рис./мал. 14

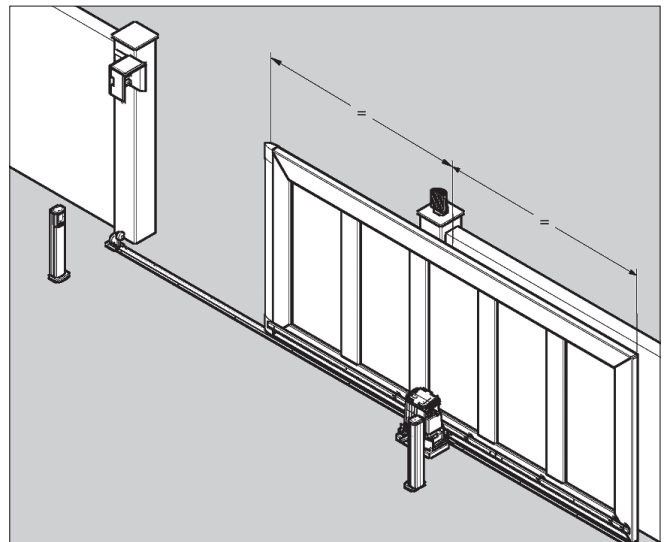


Рис./мал. 15

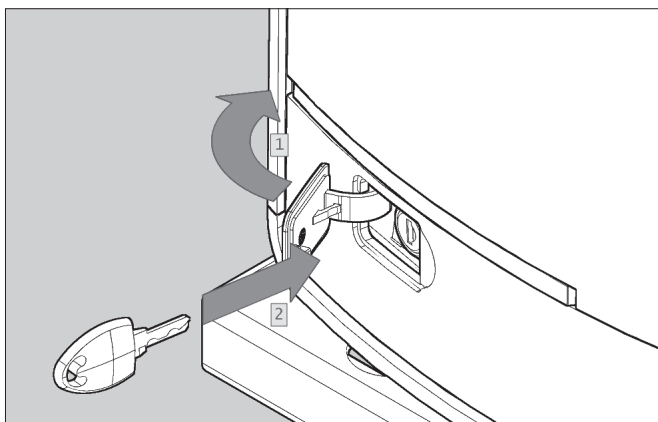


Рис./мал. 16

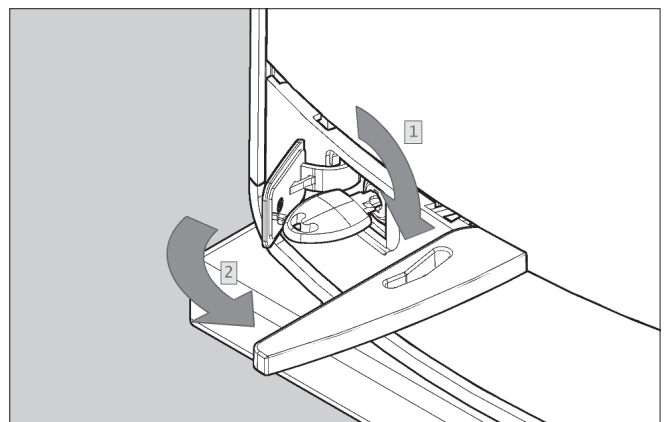


Рис./мал. 17

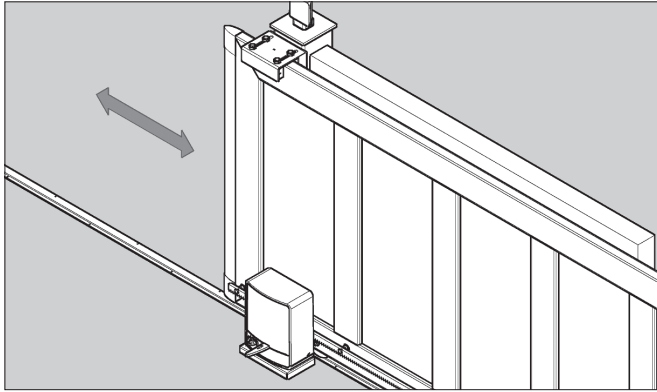


Рис./мал. 18

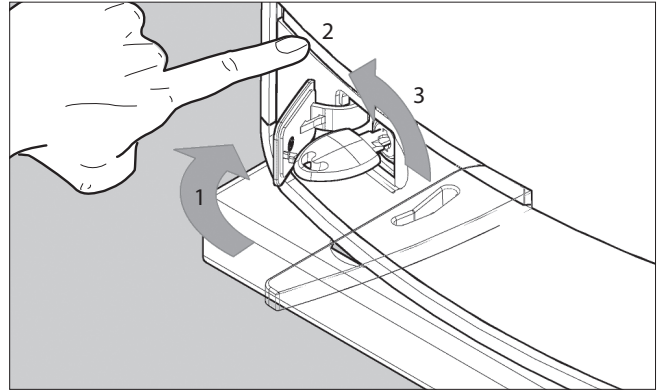


Рис./мал. 19

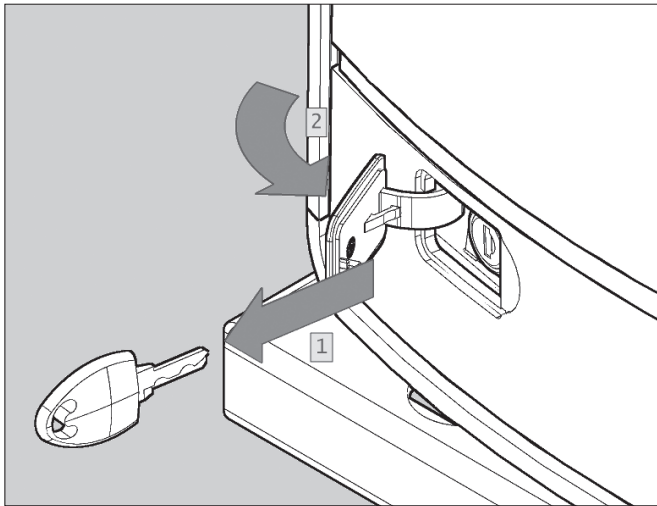


Рис./мал. 20

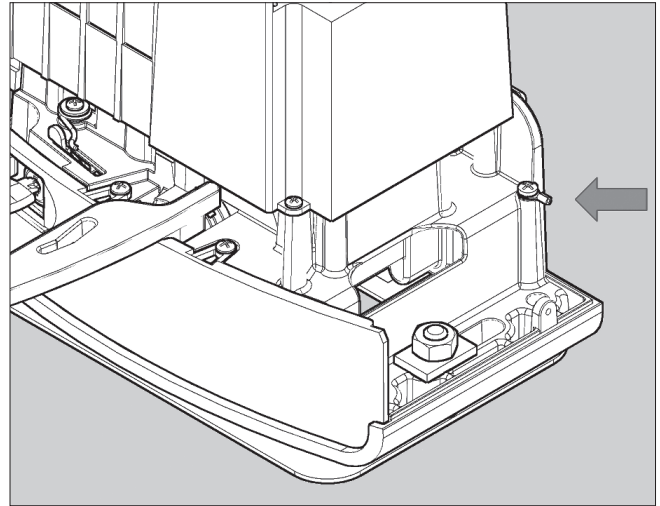


Рис./мал. 21

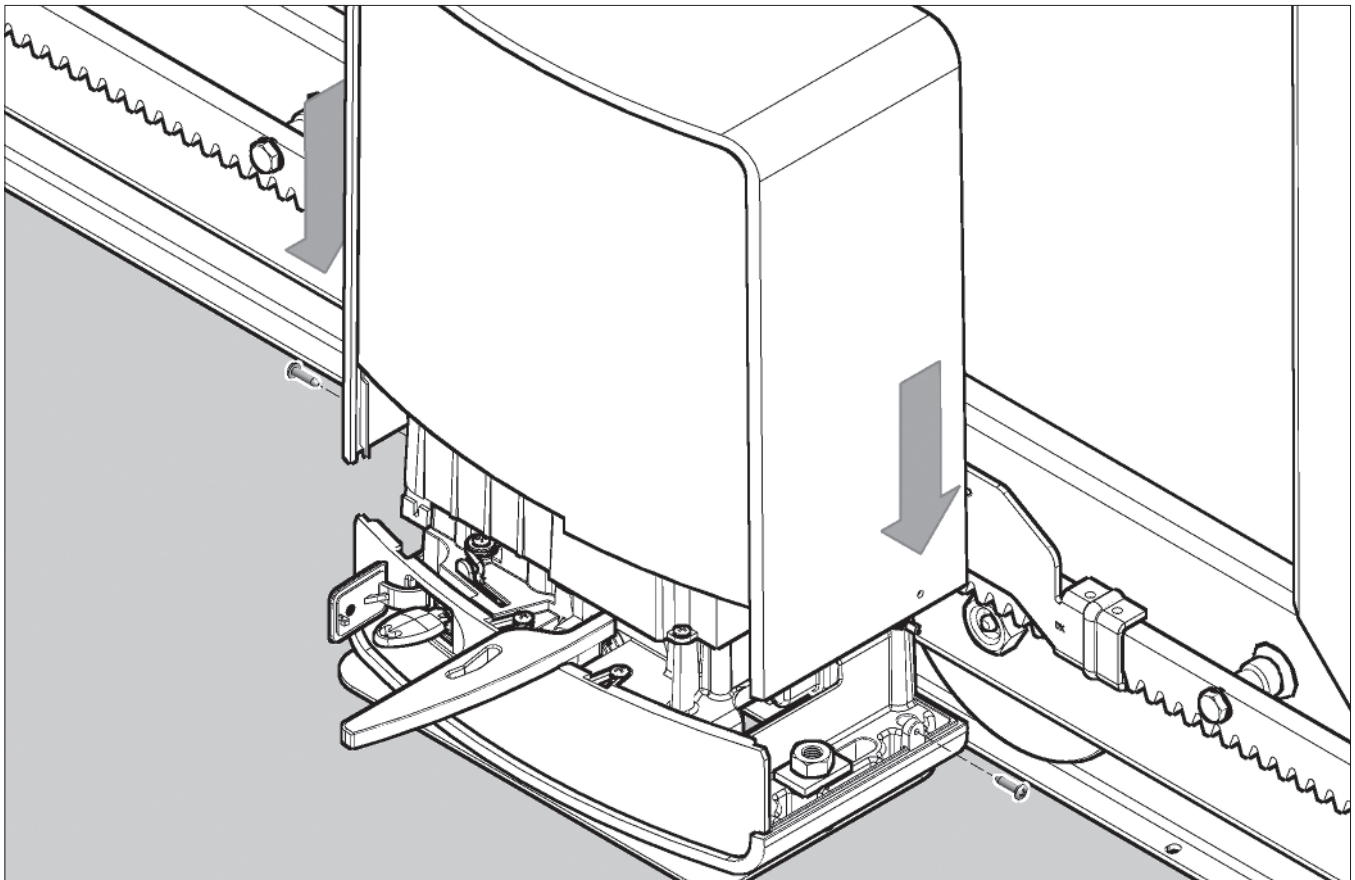
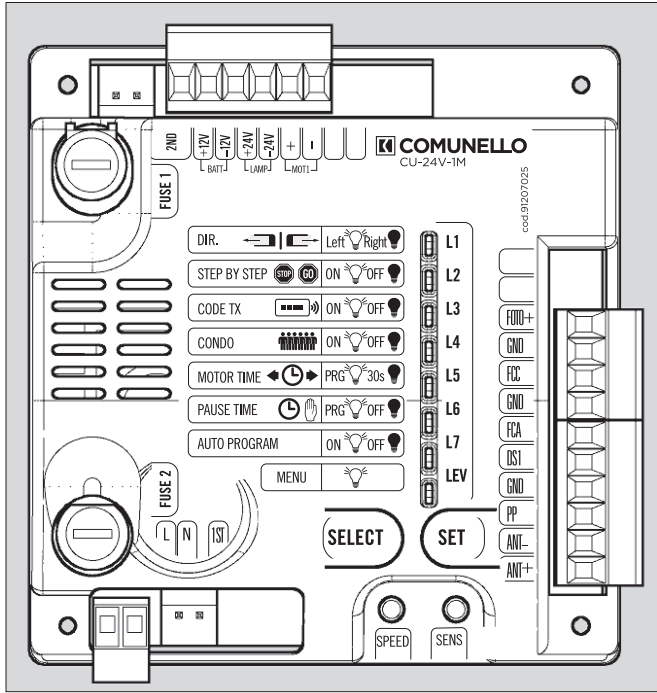
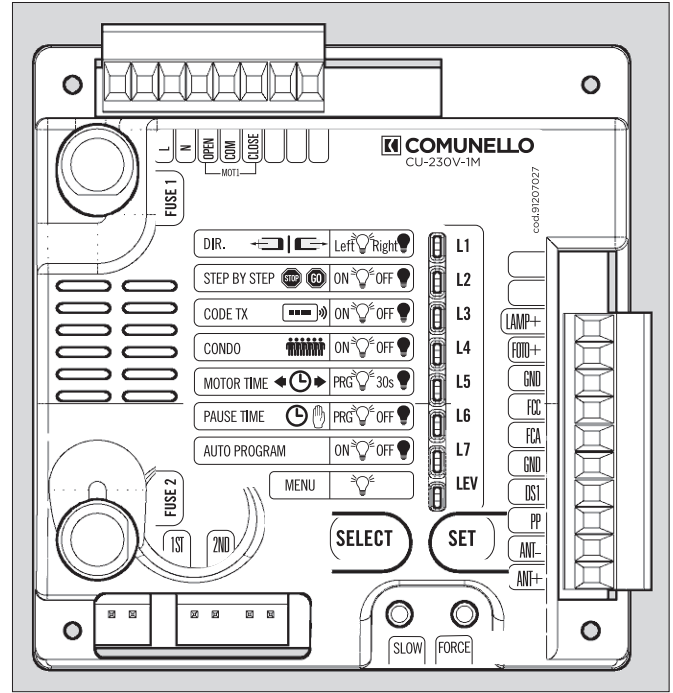


Рис./мал. 22



Блок управления CU-24-1М в приводах /
Блок керування CU-24-1М в приводах:
FORT 424
FORT 624

Рис./мал. 23



Блок управления CU-230-1М в приводах /
Блок керування CU-230-1М в приводах:
FORT 500
FORT 700
FORT 1000
FORT 1500

Рис./мал. 24 А

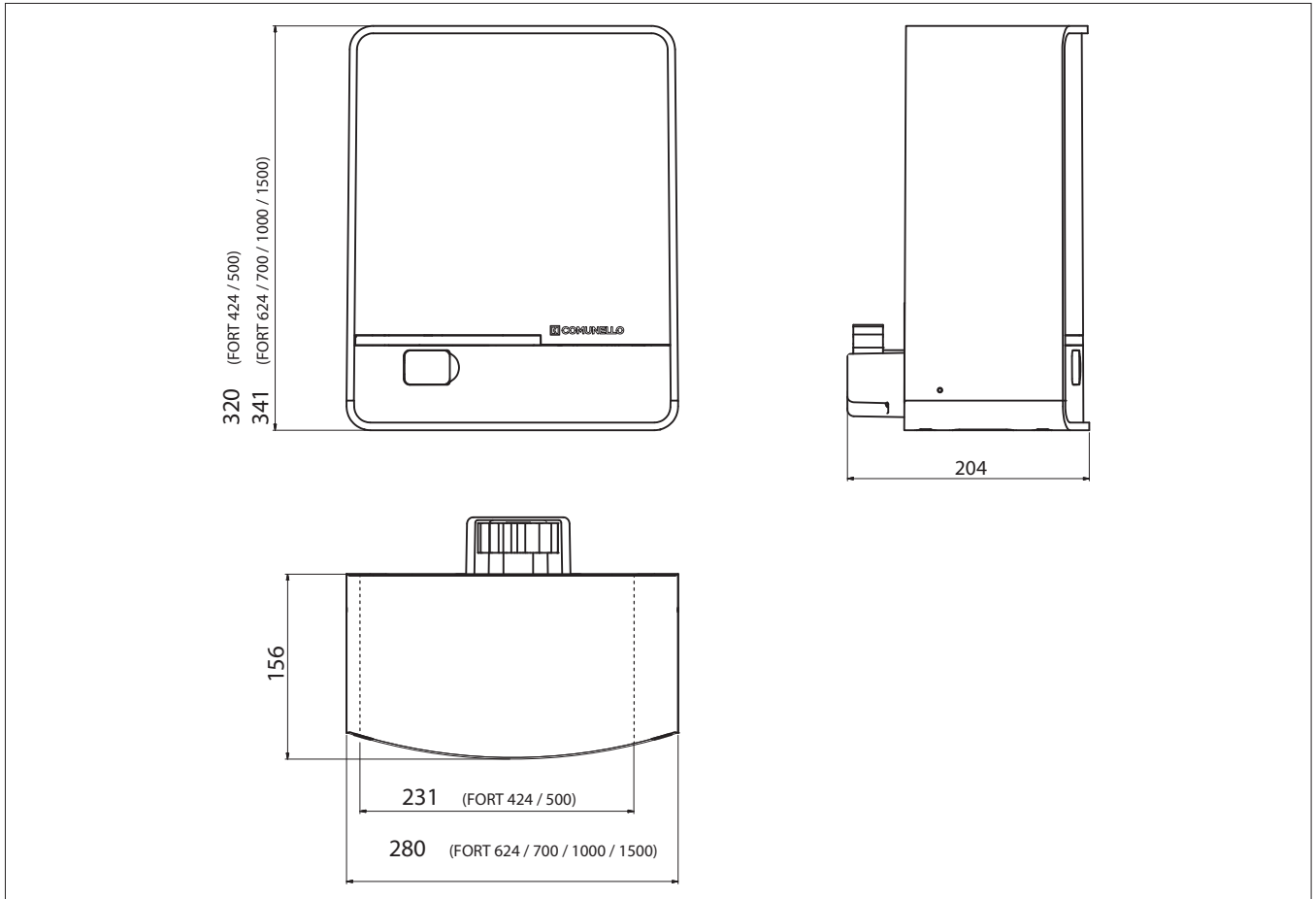
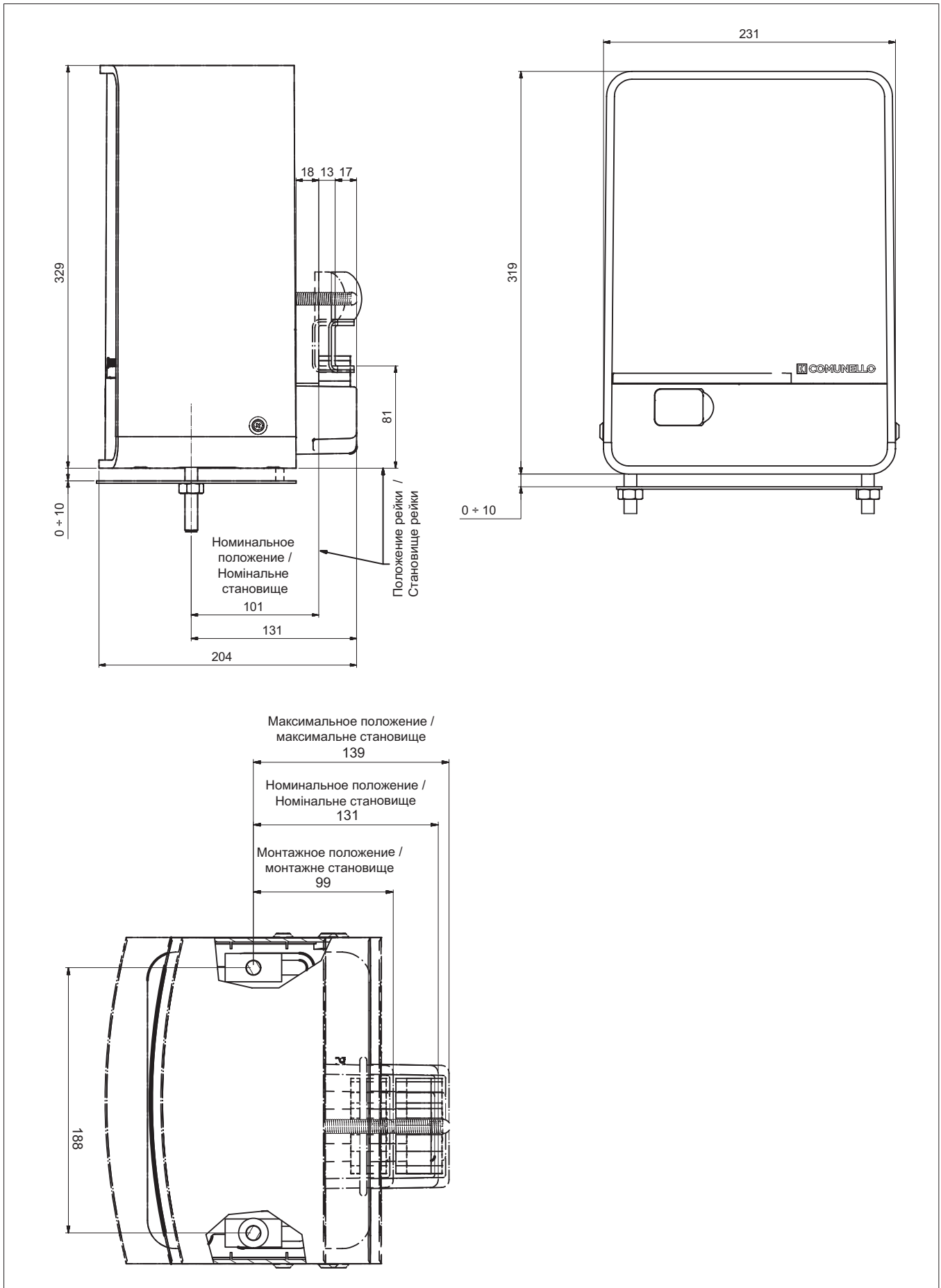
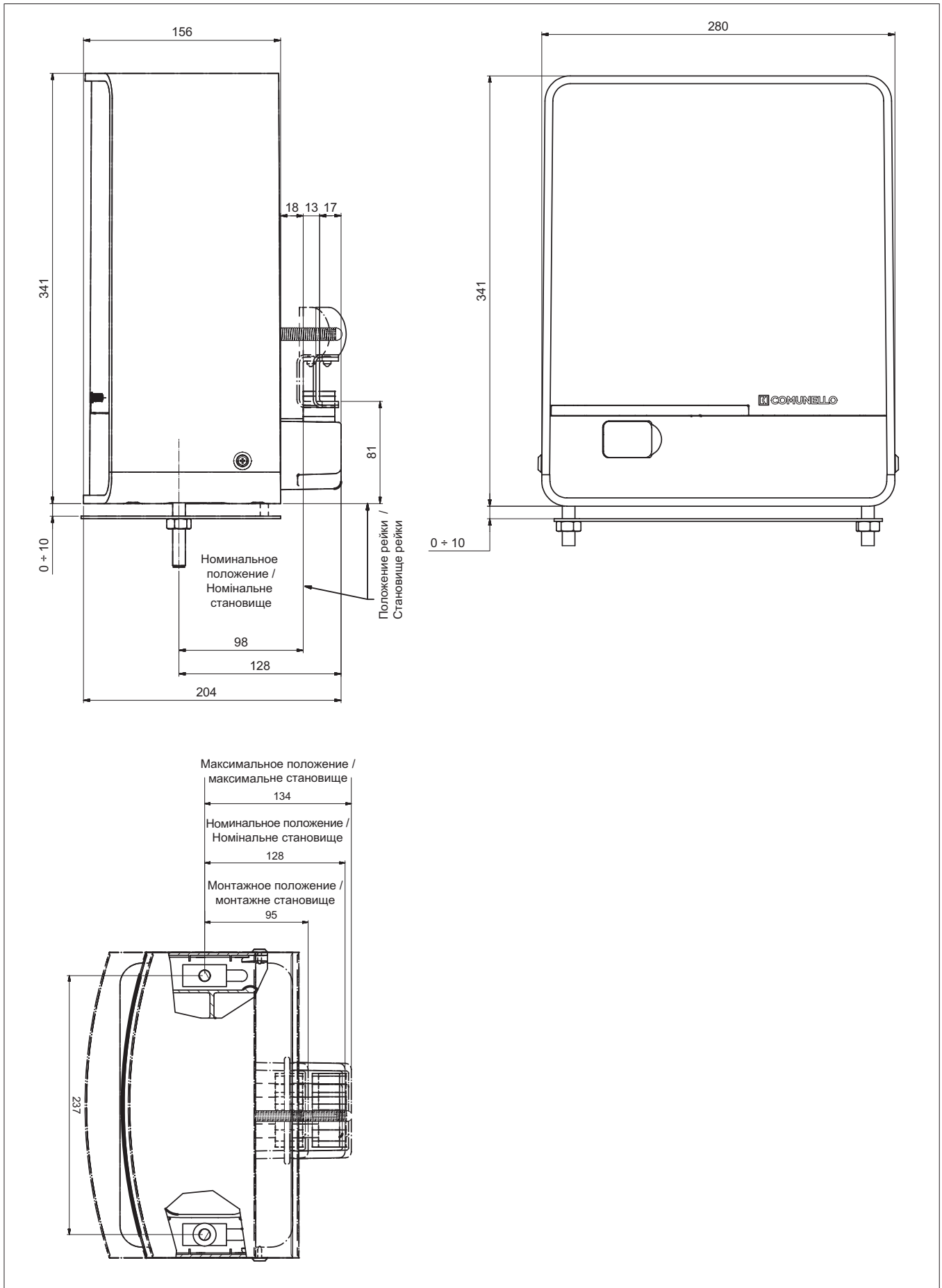


Рис./мал. 24 В



FORT 424,500 (FT424, FT500)

Рис./мал. 24 С



FORT 624,700,1000 (FT624, FT700, FT1000)

ДЕКЛАРАЦИЯ О СООТВЕТСТВИИ CE

Нижеподписавшийся г. COMUNELLO LUCA, представитель производителя

Изготовитель: Fratelli Comunello Spa
Адрес: Via Cassola 64, 36027 Rosà (VI) - Italia

Заявляет, что описанное здесь оборудование:

Описание Привод для откатных ворот
Модель FORT 424 / 500 / 624 / 1000 / 1500

соответствует законодательным положениям, передающим содержание следующих директив:

- 2014/30/EU (Директива EMDC)
- 1999/5/CE (Директива R&TTE)
- 2014/35/EU (Директива LVD)
- 2011/65/EU (Директива RoHS)

и что были применены все нормы и/или технические спецификации, перечисленные далее

- EN61000-6-2:2005 + EN61000-6-3:2007
- EN62233 :2008 + EN50366:2003
- EN301489-3
- EN60335-2-103: 2003 + EN60335-1: 2002
- и последующие дополнения

г. Rosà (Vicenza) – Италия
21-04-2016

также заявляет, что не разрешается пуск в эксплуатацию машинного оборудования до тех пор, пока машинное оборудование, в которое оно встраивается или частью которого оно станет, не будет определено или заявлено соответствующим условиям Директивы 2006/42/CE и национальному законодательству страны ее установки.

Лука Комунелло 
Официальный представитель Fratelli Comunello s.p.a.



Fratelli Comunello S.p.A.

Компания с сертифицированной системой менеджмента качества
UNI EN ISO 9001:2008

(Сертификат № 50 100 11235 Rev. 01)

1. ОБЩИЕ ПРЕДУПРЕЖДЕНИЯ

1.1. ПРЕДУПРЕЖДЕНИЯ ПО БЕЗОПАСНОСТИ

Настоящее руководство по монтажу предназначено исключительно для профессионального квалифицированного персонала. Необходимо прочитать все инструкции перед тем, как приступать к монтажу. Все то, что не предусмотрено в настоящих инструкциях, не разрешено. Использование не по назначению может стать причиной повреждений изделия и источником опасности для людей и предметов. Производитель снимает с себя какую-либо ответственность в случае несоблюдения инструкций при производстве и монтаже ворот, а также в случае деформаций, которые могут возникнуть во время их использования. Храните настоящее руководство для будущего использования. Проектирование, изготовление устройств, составляющих приводную систему привода серии FORT, и настоящее руководство полностью соответствуют действующим нормам. С учетом ситуаций риска, которые могут создаваться во время монтажа и использования привода серии FORT, необходимо, чтобы монтаж выполнялся при полном соблюдении всех действующих законов, норм и правил.

1.2. ПРЕДУПРЕЖДЕНИЯ ПО МОНТАЖУ

Перед тем, как приступить к монтажу, убедитесь в наличии нужных инструментов и материалов, которые могут потребоваться для реализации приводной системы при использовании привода серии FORT, в соответствии с конкретной ситуацией применения:

- Автоматический режим работы приводной системы не должен использоваться, до тех пор, пока не будет обеспечена безопасность работы ворот;
- Материал упаковки должен выбрасываться при полном соблюдении местного законодательства.

1.3. ПРЕДУПРЕЖДЕНИЯ ПО ЭКСПЛУАТАЦИИ

Не допускается внесение изменений, не предусмотренных в настоящем руководстве. Эти действия могут привести к возникновению неисправностей. Производитель снимает с себя любую ответственность, связанную с изменениями изделия или использованием не по назначению.

Избегайте попадания в воду или другие жидкости частей приводной системы. Во время монтажа следует избегать проникновения жидкостей внутрь блока управления и других открытых устройств. Если жидкости проникнут внутрь устройств, немедленно отключите электропитание и обратитесь в сервисную службу; применение изделия в таких условиях может создавать опасные ситуации:

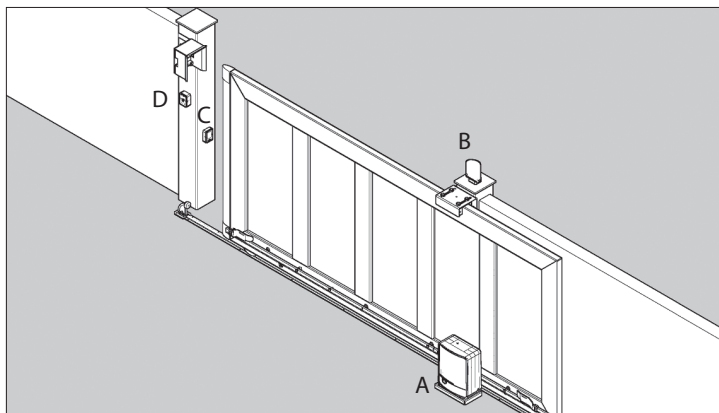
- Не храните и не располагайте компоненты приводной системы рядом с источниками нагрева или рядом с пламенем; эти действия могут повредить изделие и стать причиной неисправностей, пожара или опасных ситуаций.
- В случае применения дополнительного аккумулятора при длительных периодах простоя, рекомендуется вынуть его и хранить в сухом месте, чтобы избежать риска утечек вредных веществ.
- Соединяйте блок управления только с линией электропитания оборудованной защитной системой заземления.
- Все операции, требующие открытия корпуса привода, должны выполняться, когда блок управления отсоединен от источника электропитания. Если устройство разъединения располагается вне зоны видимости, нужно поместить табличку: "ВНИМАНИЕ. ИДЕТ ТЕХОБСЛУЖИВАНИЕ" или «НЕ ВКЛЮЧАТЬ. РАБОТАЮТ ЛЮДИ» и принять меры исключающие возможность не санкционированной подачи напряжения.
- Если произойдет срабатывание автоматических выключателей или предохранителей, перед их восстановлением необходимо найти и устранить неисправность.
- В случае неустраняемых неисправностей, применяя информацию, указанную в настоящем руководстве, нужно обращаться в сервисную службу.

2. ОПИСАНИЕ ИЗДЕЛИЯ

2.1. ОПИСАНИЕ

FORT — это электромеханический привод для откатных ворот, предназначенный для применения в промышленном и жилом секторе; со встроенным блоком управления, позволяющим передвигать ворота при помощи кнопки управления, пульта радиуправления, а так же вручную, когда это необходимо, при помощи специального ключа в комплекте. Имеются модели для ворот с весом до 400кг / 500кг / 600кг / 700кг / 1000кг / 1500кг.

2.2. ТИПОВОЙ МОНТАЖ



- A — Привод со встроенным блоком управления
 B — Лампа
 C — Фотоэлементы
 D — Ключ-выключатель

3. ТЕХНИЧЕСКИЕ ХАРАКТЕРИСТИКИ

	FORT 424	FORT 500	FORT 624	FORT 700	FORT 1000	FORT 1500
Питание	230В / 50Гц					
Питание двигателя	24В	230В	24В	230В	230В	230В
	DC	AC	DC	AC	AC	AC
Потребляемая мощность	70Вт	280Вт	110Вт	300Вт	340Вт	460Вт
Ток потребления	3А	1,2А	5А	1,3А	1,5А	2А
Максимальное усилие	350Н	450Н	550Н	600Н	900Н	1400Н
Интенсивность использования	40 циклов / час	30%	40 циклов / час	30%	30%	30%
Степень защиты оболочки	IP44					
Класс защиты	II	I	II	I	I	I
Температура работы	-35°C ... + 50°C					
Максимальный вес ворот	400 кг	500 кг	600 кг	700 кг	1000 кг	1500 кг
Модуль выходной шестерни	M4					
Максимальная скорость	0,12м/с			0,17м/с		
Вес	8,9 кг	9,9 кг	10,6 кг	12 кг	12,4 кг	12,6 кг

4. МОНТАЖ ИЗДЕЛИЯ

4.1. ПРЕДВАРИТЕЛЬНЫЕ ПОВЕРКИ

Для правильной работы приводной системы откатных ворот нужно убедиться, что:

- Ворота, все компоненты и принадлежности имеют соответствующие размеры и пригодны для применения.
- Ворота при перемещении руками движутся равномерно, не совершают движений типа колебаний или изгибов.
- Имеются механические упоры, способные остановить ворота, как при закрытии, так и при открытии.
- Ворота установлены горизонтально; если они оставлены свободными, то не передвигаются самостоятельно.
- Вдоль пути движения ворот, как при закрытии, так и при открытии, нет точек сильного трения.

4.2. ПРЕДЕЛЫ ПРИМЕНЕНИЯ

Перед выполнением монтажа привода нужно проверить, что его характеристики соответствуют указанным в главе "Технические характеристики". Ворота не должны превышать максимальный вес для выбранного привода.

4.3. ПОДГОТОВКА К МОНТАЖУ

- Соберите монтажное основание с фундаментными болтами, оставив снаружи часть резьбы болта (РИС. 1).
- Погрузите монтажное основание в бетон, создав возвышение около 20мм, и выровняйте по уровню (РИС. 2А).
- В случае уже существующего бетона, используйте монтажную плиту, как показано на РИС. 2В (не входит в комплект привода).

4.4. МОНТАЖ

4.4.1. МОНТАЖ ПРИВОДА

- Разблокируйте привод, как указано в главе 4.4.3.
- Снимите крышку корпуса привода, отвинтив 2 боковых винта (РИС. 3).
- Поместите привод на монтажное основание, пропустив кабели питания, управления и принадлежности через отверстие для прокладки кабелей (РИС. 4).

- Перед тем, как выполнять соединение привода и основания при помощи гаек, выполните, если необходимо, регулирование при помощи 4 винтов (РИС. 5).
- Закрепите привод (РИС. 6).
- Установите зубчатую рейку над выходной шестерней, оставив зазор между зубцами около 1-2 мм. Этот зазор должен оставаться постоянным вдоль всей длины зубчатой рейки (РИС. 7).
- Прикрепите зубчатую рейку к воротам (РИС. 8).
- Выполните несколько циклов открытия и закрытия ворот вручную, проверив, что соединение зубчатой рейки и шестерни имеет постоянный зазор, что ворота перемещаются равномерно, легко и нет трений (РИС. 9).

4.4.2. МОНТАЖ КРОНШТЕЙНОВ КОНЕЧНЫХ ПОЛОЖЕНИЙ

МЕХАНИЧЕСКИЕ ВЫКЛЮЧАТЕЛИ КОНЕЧНЫХ ПОЛОЖЕНИЙ

- Вручную переместите ворота в положение открытия, остановив их на расстоянии 30мм от механического упора (РИС. 10).
- Передвиньте кронштейн конечного положения по рейке, пока не сработает в приводе выключатель конечного положения (РИС. 11).
- Из этого положения необходимо передвинуть кронштейн на 20мм (РИС. 12А).
- Прикрепите кронштейн к рейке винтами (РИС. 13).
- Выполните ту же операцию для кронштейна конечного положения закрытия при закрытых воротах.

МАГНИТНЫЕ ВЫКЛЮЧАТЕЛИ КОНЕЧНЫХ ПОЛОЖЕНИЙ

- Вручную переместите ворота в положение открытия, остановив их на расстоянии 30мм от механического упора (РИС. 10).
- Передвиньте кронштейн конечного положения по зубчатой рейке, установив его на середине датчика (РИС.12В).
- Сохраняйте расстояние между кронштейном и датчиком в диапазоне от 3 до 8 мм (РИС. 12В).
- Прикрепите кронштейн к зубчатой рейке винтами (РИС. 13).
- Выполните ту же операцию для кронштейна конечного положения закрытия при закрытых воротах.
- Поместите ворота в среднее промежуточное положение (РИС. 14) и заблокируйте привод, как показано в гл. 4.4.3.

4.4.3. РУЧНАЯ РАЗБЛОКИРОВКА

Ручная разблокировка используется в тех случаях, когда нужно открыть ворота вручную. Будьте внимательны, разблокирование привода может вызвать неконтролируемые движения ворот в том случае, если имеет место потеря равновесия ворот или механические неисправности.

- Откройте переднюю крышку и вставьте ключ из комплекта (РИС. 15).
- Придерживая рычаг разблокировки, поверните ключ по часовой стрелке на 360°. Потяните рычаг разблокировки в направлении против часовой стрелки (РИС. 16). Таким образом, выходной вал отсоединится от редуктора, что позволяет выполнить ручное открытие ворот.
- Не толкайте резко створку ворот, сопровождайте ее движение на протяжении всего хода (РИС. 17).
- Ключ нельзя вынуть из замка, до тех пор, пока рычаг разблокировки не будет перенесен в исходное положение.
- Для восстановления заблокированного состояния привода нужно переместить рычаг в исходное положение (РИС. 18), затем вынуть ключ и поместить его в надежное место, известное заинтересованным лицам (РИС. 19). Сохраните ключи для сервисного обслуживания!

5. ЭЛЕКТРИЧЕСКИЕ ПОДКЛЮЧЕНИЯ



ВНИМАНИЕ! Подключение к сети, выполняйте многожильным кабелем, в соответствии с нормативными документами и согласно руководства блока управления.

- Выполните ручную разблокировку, как описано в параграфе 4.4.3.
- Снимите крышку корпуса привода, отвинтив 2 боковых винта (РИС. 3).
- Снимите крышку в направлении вверх (РИС. 3).
- Для моделей приводов с классом защиты I соедините желто-зеленый провод кабеля с наконечником (заземление), при винченном со стороны отверстия прокладки кабелей (РИС. 20).
- Подсоедините электрические провода к блоку управления, который расположен в верхней части привода.
- Выполните соединения, как показано в руководстве блока управления.
- Установите крышку корпуса привода на место (РИС. 21).

6. ПРОВЕРКА РАБОТЫ

Каждый элемент приводной системы, например чувствительные кромки, фотоэлементы, аварийный останов, и т. д., требует специальных проверок. Для данных устройств нужно выполнить процедуры, приведенные в соответствующих рабочих руководствах. Для проверки привода FORT выполните приведенную далее последовательность операций:

- Проверьте строгое выполнение всего предусмотренного в настоящем руководстве, и особенно, в главе "1 Общие предупреждения";

- Используя примененные устройства для управления или останова (ключ-выключатель, кнопки управления или пульт радиоуправления), выполните пробное открытие, закрытие и останов ворот, а также проверьте поведение ворот, которое должно соответствовать требуемому.
- Проверьте работу каждого установленного устройства безопасности (фотоэлементы, чувствительные кромки, аварийный останов и т. д.).

7. ТЕХОБСЛУЖИВАНИЕ ИЗДЕЛИЯ

Необходимо регулярно в соответствии с действующими нормативами и законодательством проводить техническое обслуживание, привлекая для этого квалифицированный персонал. FORT нуждается в плановом техническом обслуживании раз в 6 месяцев или спустя 10 000 циклов после последнего технического обслуживания.

- Отсоедините любой источник питания привода.
- Проверьте и замените все изношенные детали.
- Проверьте состояние износа всех частей приводной системы.

Установленный ресурс 50 000 полных циклов (цикл открытие-закрытие).

8. ЗАПАСНЫЕ ЧАСТИ

В случае необходимости приобретения запасных частей обращайтесь к сервисной службе.

9. УТИЛИЗАЦИЯ

В конце срока службы приводной системы нужно вывезти ее в отходы, с привлечением квалифицированного персонала. Материалы должны повторно утилизироваться или выбрасываться в соответствии с действующими местными правилами.

ДЕКЛАРАЦІЯ ПРО ВІДПОВІДНІСТЬ СЕ

Нижчепідписаний г. COMUNELLO LUCA, представник виробника

F.lli COMUNELLO spa
Via Cassola 64, 36027 Rosà (VI) Italy

ЗАЯВЛЯЄ, що описане тут обладнання:

Опис Двигун для відкатних воріт
Модель FORT 424 / 500 / 624 / 1000 / 1500

відповідає правовим нормам, що передає зміст наступних директив:

- 1999/5/CE (Директива R&TTE)
- 2011/65/EU (Директива RoHS)
- 2014/30/EU (Директива EMDC)
- 2014/35/EU (Директива LVD)

і що були застосовані всі норми і / або технічні специфікації, перераховані далі

- EN61000-6-2:2005 + EN61000-6-3:2007
- EN62233 :2008 + EN50366:2003
- EN301489-3
- EN60335-2-103: 2003 + EN60335-1: 2002

м. Rosà (Vicenza) - Італія

21-04-2016

Також заявляє, що не дозволяється пуск в експлуатацію машинного обладнання до тих пір, поки машинне обладнання, в яке воно вбудовується або частиною якого воно стане, не буде визначено або заявлено відповідним умовам Директиви 2006/42/CE та національному законодавству країни її встановлення.

Лука Комунелло 
Офіційний представник Fratelli Comunello



Fratelli Comunello S.p.A.

Компанія з сертифікованою системою менеджменту якості

UNI EN ISO 9001:2008

(Сертифікат № 50 100 11235 Rev. 01)

1. ЗАГАЛЬНІ ПОПЕРЕДЖЕННЯ

1.1. ПОПЕРЕДЖЕННЯ ЩОДО БЕЗПЕКИ

Дане керівництво з монтажу призначено винятково для професійного кваліфікованого персоналу. Необхідно прочитати всі інструкції перед тим, як братися до монтажу. Усе те, що не передбачено в цих інструкціях, не дозволено. Використання не за призначенням може послугувати причиною uszkodжень виробу й джерелом небезпеки для людей і предметів. Виробник знімає з себе будь-яку відповідальність у випадку недотримання інструкцій при виробництві та монтажу воріт, а також у разі деформацій, які можуть виникнути під час їх використання. Зберігайте це керівництво для майбутнього використання. Проектування, виготовлення пристроїв, які складають приводну систему приводу серії FORT, та дане керівництво повністю відповідають чинним нормам. З урахуванням ситуацій ризику, які можуть створюватися під час монтажу й використання приводу серії FORT, необхідно, щоб монтаж виконувався при повному дотриманні всіх діючих законів, норм і правил.

1.2. ПОПЕРЕДЖЕННЯ ЩОДО МОНТАЖУ

- Перед тим, як братися до монтажу, переконайтеся в наявності потрібних інструментів і матеріалів, які можуть знадобитися для реалізації приводної системи при використанні приводу серії FORT, у відповідності до конкретної ситуації застосування.
- Автоматичний режим роботи привідної системи не повинен використовуватися до тих пір, поки не буде забезпечена безпека роботи воріт.
- Матеріал упаковки повинен викидатися при повному дотриманні місцевого законодавства.

1.3. ПОПЕРЕДЖЕННЯ ЩОДО ЕКСПЛУАТАЦІЇ

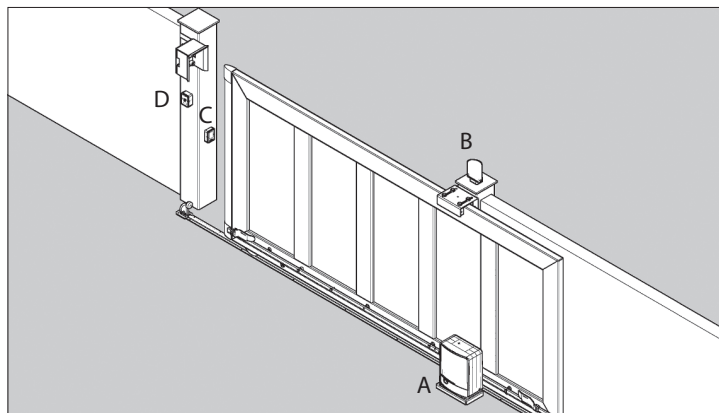
- Не допускається внесення змін, не передбачених у цьому керівництві. Ці дії можуть призвести до виникнення несправностей. Виробник знімає з себе будь-яку відповідальність, пов'язану зі змінами виробу або використанням не за призначенням.
- Уникайте потрапляння у воду або інші рідини частин привідної системи. Під час монтажу слід уникати проникнення рідини всередину блоку управління та інших відкритих пристроїв. Якщо рідини проникнуть усередину пристроїв, негайно вимкніть електроживлення та зверніться в сервісну службу; застосування виробу в таких умовах може створювати небезпечні ситуації.
- Не зберігайте та не розташовуйте компоненти приводної системи поряд з джерелами нагріву або поруч з полум'ям; ці дії можуть пошкодити виріб і слугувати причиною несправностей, пожежі або небезпечних ситуацій.
- У разі застосування додаткового акумулятора при тривалих періодах простою, рекомендується вийняти його та зберігати в сухому місці, щоб уникнути ризику витоку шкідливих речовин.
- З'єднайте блок управління тільки з лінією електроживлення, що обладнана захисною системою уземлювання.
- Усі операції, що вимагають відкриття корпусу приводу, повинні виконуватися, коли блок управління є від'єднаним від джерела електроживлення. Якщо пристрій роз'єднання розташовується поза зоною видимості, потрібно помістити табличку: «УВАГА. ЙДЕ ТЕХОБСЛУГОВУВАННЯ» або «НЕ ВМИКАТИ. ПРАЦЮЮТЬ ЛЮДИ» і вжити заходів, що виключають можливість несанкціонованої подачі напруги.
- Якщо відбудеться спрацювання автоматичних вимикачів або запобіжників, перед їх відновленням необхідно знайти та усунути несправність.
- У разі неуспішних несправностей, застосовуючи інформацію, зазначену в цьому керівництві, потрібно звертатися в сервісну службу.

2. ОПИС ВИРОБУ

2.1. ОПИС

FORT - це електромеханічний привід для відкатних воріт, що призначений для застосування в промисловому та житловому секторі; з вбудованим блоком управління, що дозволяє пересувати ворота за допомогою кнопки управління, пульта радіоуправління, а також вручну, коли це необхідно, за допомогою спеціального ключа в комплекті. Є моделі для воріт з вагою до 400кг / 500кг / 600кг / 700кг / 1000кг / 1500кг.

2.2. ТИПОВИЙ МОНТАЖ



- A — Привід з вбудованим блоком управління
- B — Лампа
- C — Фотоелементи
- D — Ключ-вимикач

3. ТЕХНІЧНІ ХАРАКТЕРИСТИКИ

	FORT 424	FORT 500	FORT 624	FORT 700	FORT 1000	FORT 1500
Живлення	230В / 50Гц					
Живлення двигуна	24В DC	230В AC	24В DC	230В AC	230В AC	230В AC
Потужність, що споживається	70Вт	280Вт	110Вт	300Вт	340Вт	460Вт
Струм споживання	3А	1,2А	5А	1,3А	1,5А	2А
Максимальне зусилля	350Н	450Н	550Н	600Н	900Н	1400Н
Інтенсивність використання	40 циклів / год	30%	40 циклів / год	30%	30%	30%
Ступінь захисту оболонки	IP44					
Клас захисту	II	I	II	I	I	I
Температура роботи	-35°C ... + 50°C					
Максимальна вага воріт	400кг	500кг	600кг	700кг	1000кг	1500кг
Модуль вихідної шестерні	M4					
Максимальна швидкість	0,12м/с	0,17м/с				
Вага	8,9кг	9,9кг	10,6кг	12кг	12,4кг	12,6кг

4. МОНТАЖ ВИРОБУ

4.1. ПОПЕРЕДНІ ПЕРЕВІРКИ

Для правильної роботи привідної системи відкатних воріт потрібно переконатися, що:

- Ворота, всі компоненти та приладдя мають відповідні розміри й придатні для застосування.
- Ворота при переміщенні руками рухаються рівномірно, не здійснюють рухів типу коливань або вигинів.
- Є механічні упори, здатні зупинити ворота, як під час закриття, так і під час відкриття.
- Ворота встановлені горизонтально; якщо вони залишені вільними, то не пересуваються самостійно.
- Вздовж шляху руху воріт, як під час закриття, так і під час відкриття, немає точок сильного тертя.

4.2. ОБМЕЖЕННЯ ЩОДО ЗАСТОСУВАННЯ

Перед виконанням монтажу приводу потрібно перевірити, що його характеристики відповідають зазначеним у розділі «Технічні характеристики». Ворота не повинні перевищувати максимальну вагу для вибраного приводу.

4.3. ПІДГОТОВКА ДО МОНТАЖУ

- Зберіть монтажну основу з фундаментними болтами, залишивши зовні частину різьби болта (МАЛ. 1).
- Занурте монтажну основу в бетон, створивши піднесення близько 20мм, і вирівняйте за рівнем (МАЛ. 2А).
- У випадку вже існуючого бетону, використовуйте монтажну плиту, як показано на МАЛ. 2В (не входить до комплексу приводу).

4.4. МОНТАЖ

4.4.1. МОНТАЖ ПРИВОДУ

- Розблокуйте привід, як зазначено в розділі 4.4.3.
- Зніміть кришку корпусу приводу, відгвинтивши 2 бічних гвинта (МАЛ. 3).
- Розмістіть привід на монтажну основу, пропустивши кабелі живлення, управління та приналежності через отвір для прокладки кабелів (МАЛ. 4).
- Перед тим, як виконувати з'єднання приводу та основи за допомогою гайок, виконайте, якщо необхідно, регулювання за допомогою 4 гвинтів (МАЛ. 5).
- Закріпіть привід (МАЛ. 6).
- Встановіть зубчасту рейку над вихідною шестернею, залишивши проміжок між зубцями близько 1-2 мм. Цей проміжок повинен залишатися постійним уздовж всієї довжини зубчастої рейки (МАЛ. 7).
- Прикріпіть зубчасту рейку до воріт (МАЛ. 8).
- Виконайте кілька циклів відкриття та закриття воріт вручну, перевіривши, що з'єднання зубчастої рейки та шестерні має постійний проміжок, що ворота переміщуються рівномірно, легко та немає тертя (МАЛ. 9).

4.4.2. МОНТАЖ КРОНШТЕЙНІВ КІНЦЕВИХ ПОЛОЖЕНЬ

МЕХАНІЧНІ ВИМИКАЧІ КІНЦЕВИХ ПОЛОЖЕНЬ

- Вручну перемістіть ворота в положення відкриття, зупинивши їх на відстані 30мм від механічного упору (МАЛ. 10).
- Пересуньте кронштейн кінцевого положення по рейці, поки не спрацює в приводі вимикач кінцевого положення (МАЛ. 11).
- З цього положення необхідно пересунути кронштейн на 20мм (МАЛ. 12А).
- Прикріпіть кронштейн до рейки гвинтами (МАЛ. 13).
- Виконайте ту ж саму операцію для кронштейна кінцевого положення закриття при закритих воротах.

МАГНІТНІ ВИМИКАЧІ КІНЦЕВИХ ПОЛОЖЕНЬ

- Вручну перемістіть ворота в положення відкриття, зупинивши їх на відстані 30мм від механічного упору (МАЛ. 10).
- Пересуньте кронштейн кінцевого положення по зубчастій рейці, встановивши його на середині датчику (МАЛ.12В).
- Зберігайте відстань між кронштейном та датчиком у діапазоні від 3 до 8 мм (МАЛ. 12В).
- Прикріпіть кронштейн до зубчастої рейки гвинтами (МАЛ. 13).
- Виконайте ту ж саму операцію для кронштейна кінцевого положення закриття при зачинених воротах.
- Помістіть ворота в середнє проміжне положення (МАЛ. 14) та заблокуйте привід, як показано в розділі 4.4.3.

4.4.3. РУЧНЕ РОЗБЛОКУВАННЯ

Ручне розблокування використовується в тих випадках, коли потрібно відкрити ворота вручну. Будьте уважні, розблокування приводу може викликати неконтрольовані рухи воріт у випадку, коли має місце втрата рівноваги воріт або механічні несправності.

- Відкрийте передню кришку та вставте ключ з комплекту (МАЛ. 15).
- Притримуючи важіль розблокування, поверніть ключ за годинниковою стрілкою на 360°. Потягніть важіль розблокування в напрямку проти годинникової стрілки (МАЛ. 16). Таким чином, вихідний вал від'єднається від редуктора, що дозволяє виконати ручне відкривання воріт.
- Не штовхайте різко ступку воріт, підтримуйте її рух протягом усього ходу (МАЛ. 17).
- Ключ не можна вийняти із замка, до тих пір, поки важіль розблокування не буде перенесений у початкове положення.
- Для відновлення заблокованого стану приводу потрібно перемістити важіль у початкове положення (МАЛ. 18), потім вийняти ключ і помістити його в надійне місце, що відоме зацікавленим особам (МАЛ. 19). Збережіть ключі для сервісного обслуговування!

5. ЕЛЕКТРИЧНІ ПІДКЛЮЧЕННЯ



УВАГА! Підключення до мережі, виконуйте за допомогою багатожильного кабелю, у відповідності до нормативних документів та згідно з керівництвом блоку управління.

- Виконайте ручне розблокування, як описано в параграфі 4.4.3.
- Зніміть кришку корпусу приводу, відгвинтивши 2 бічних гвинта (МАЛ. 3).
- Зніміть кришку у напрямку вгору (МАЛ. 3).
- Для моделей приводів з класом захисту I з'єднайте жовто-зелений провід кабелю з наконечником (уземлювання), пригвинченим з боку отвору прокладки кабелів (МАЛ. 20).
- Приєднайте електричні проводи до блоку управління, який розташований у верхній частині приводу.
- Виконайте з'єднання, як показано в керівництві блоку управління.
- Встановіть кришку корпусу приводу на місце (МАЛ. 21).

6. ПЕРЕВІРКА РОБОТИ

Кожен елемент приводної системи, наприклад, чутливі кромки, фотоелементи, аварійна зупинка тощо., вимагає спеціальних перевірок. Для даних пристроїв потрібно виконати процедури, що наведені у відповідних робочих посібниках. Для перевірки приводу FORT виконайте наведену далі послідовність операцій:

- Перевірте суворе виконання всього передбаченого в цьому керівництві, та особливо, у розділі 1 «Загальні попередження»;
- Використовуючи застосовані пристрої для управління або зупинки (ключ-вимикач, кнопки управління або пульт радіоуправління), виконайте пробне відкриття, закриття та зупинення воріт, а також перевірте поведінку воріт, яка повинна відповідати тій, що вимагається.
- Перевірте роботу кожного встановленого пристрою безпеки (фотоелементи, чутливі кромки, аварійна зупинка тощо).

7. ТЕХОБСЛУГОВУВАННЯ ВИРОБУ

Необхідно регулярно у відповідності до чинних нормативів та законодавств проводити технічне обслуговування, залучаючи для цього кваліфікований персонал. FORT потребує планового технічного обслуговування раз на 6 місяців або через 10 000 циклів після останнього технічного обслуговування.

- Від'єднайте будь-яке джерело живлення приводу.
- Перевірте та замініть всі зношені деталі.
- Перевірте стан зносу всіх частин приводної системи.

Встановлений ресурс 50000 повних циклів (цикл відкриття-закриття).

8. ЗАПАСНІ ЧАСТИНИ

У разі необхідності придбання запасних частин звертайтеся до сервісної служби.

9. УТИЛІЗАЦІЯ

У кінці терміну служби приводної системи потрібно вивезти її у відходи, із залученням кваліфікованого персоналу. Матеріали повинні повторно утилізуватися або викидатися у відповідності до чинних місцевих правил.

COMUNELLO
AUTOMATION

FRATELLI COMUNELLO S.P.A.
AUTOMATION GATE DIVISION
Via Cassola, 64 - C.P. 79
36027 Rosà, Vicenza, Italy
Tel. +39 0424 585111 Fax +39 0424 533417
info@comunello.it www.comunello.com

ALUTECH
DOOR SYSTEMS

ул. Селицкого, 10-508
220075, Республика Беларусь, г. Минск
Тел. +375 (17) 330 11 00
Факс +375 (17) 330 11 01
www.alutech-group.com

10-508, Selitskogo str.
220075, Minsk, Republic of Belarus
Tel. +375 (17) 330 11 00
Fax +375 (17) 330 11 01
www.alutech-group.com