



Boxer 600/1000/2000

ПРИВОД В МАСЛЯНОЙ ВАННЕ ДЛЯ ОТКАТНЫХ ВОРОТ ДЛЯ СРЕДНЕНАГРУЖЕННОГО ИЛИ ИНТЕНСИВНОГО ИСПОЛЬЗОВАНИЯ

Gold
3 Years
Warranty



- Мощный, надежный и отличное соотношение цена/качество
- Все версии BOXER с электродвигателем и шестернями в масляной смазке для увеличения срока службы
- Высококачественные механические или индуктивные концевые выключатели
- Стандартная механическая двухдисковая муфта в масляной ванне на всех моделях (кроме BOXER G1)
- Стандартный энкодер для соблюдения правил безопасности
- Блоки управления GATE 1 DG
- Пластина основания регулируется по высоте (до 30 мм) и в боковом положении (до 40 мм)
- Опциональное устройство для торможения створок, расположенных под уклоном (максимальный уклон 5° - и вес 1500 кг)



Устройство разблокировки с помощью металлического рычага с DIN замком крышки замка



Электродвигатель и редукторы в масляной смазке



Механическая двухдисковая муфта

КОД	НАЗВАНИЕ	UNIGATE INVERTER	ШЕСТЕРЕНКА	МАКС. ВЕС СТВОРКИ (КГ)	МАКС. ДЛИНА СТВОРКИ (М)	МАКС. ЦИКЛ / ЧАС	КОЛИЧЕСТВО НА ПОДДОНЕ
12405000	BOXER 1000 FM с механическим замком	-	Z16	1000	10	35	30
12405275	BOXER 2000 FM с механическим замком	IV	Z16	2000	10	40	30
12405000IV	BOXER 1300 FM с блоком управления UNIGATE INVERTER	IVI	Z16	1300	12	60	30
12405290IV	BOXER 2000 FM с блоком управления UNIGATE INVERTER	IVI	Z16	2000	12	60	30



IVI = inverter
Привод оснащен электронным блоком управления UNIGATE INVERTER

IV = inverter
Привод для управления электронным блоком UNIGATE INVERTER

FM: Механический концевой выключатель
FI: Индуктивный концевой выключатель

АКСЕССУАРЫ



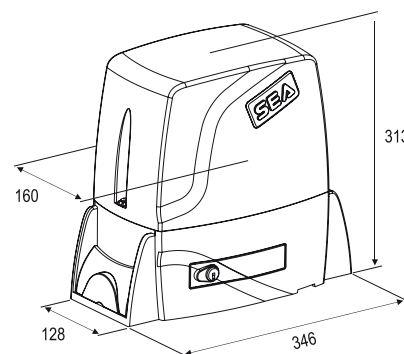
16101047
PZ20 иестерня Z 20 модификации 4



16101116
PZ13T Pinion Z13 PZ13T шестерня z13 для MERCURY



12710405
Микровыключатель на рычаге разблокировки с функцией останова (BOXER G1)



DIMENSIONS (mm)



12710340
SECSAT Коробка и внешнее разблокировочное устройство с кабелем



12715240
Покрытие INOX Крышка из нержавеющей стали для наружного разблокировочного устройства в сочетании с SECSAT



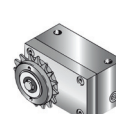
65000055
OILGS (5 L) Жёлтое масло



12710677
DIN цилиндр с переменным кодированием



16200111
Регулируемая пластина основания с болтами/винтами



12711290
Устройство для торможения ворот, расположенных на спуске с максимальным уклоном 5° - и весом 1500 кг



ВАЖНО: версия E G1: блок управления GATE 1 DG, базовый, неокрашенный картер, без энкодера, без микровыключателя, без муфты BOXER 1000-2000 с блоком управления GATE 1 DG, механической муфтой и энкодером, замком DIN для ключа разблокировки и крышкой замка