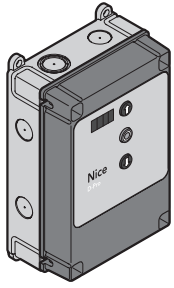


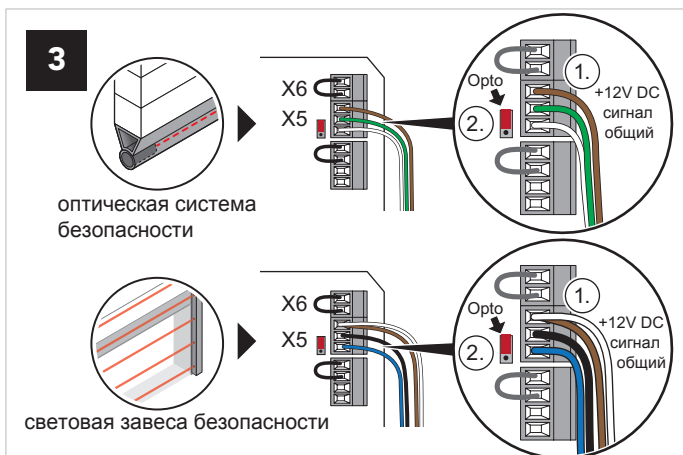
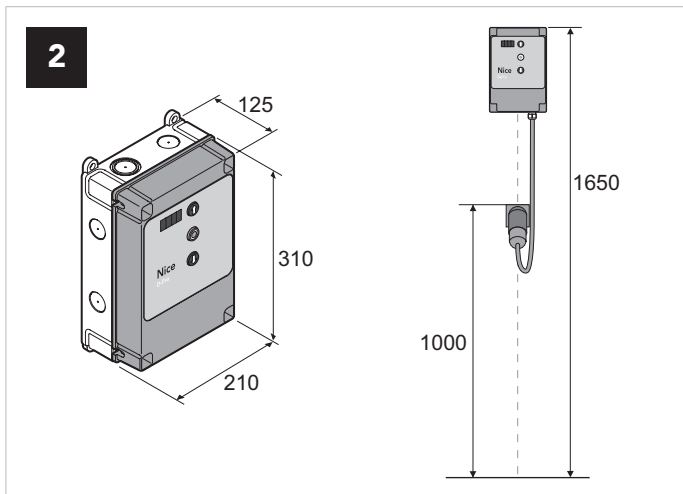
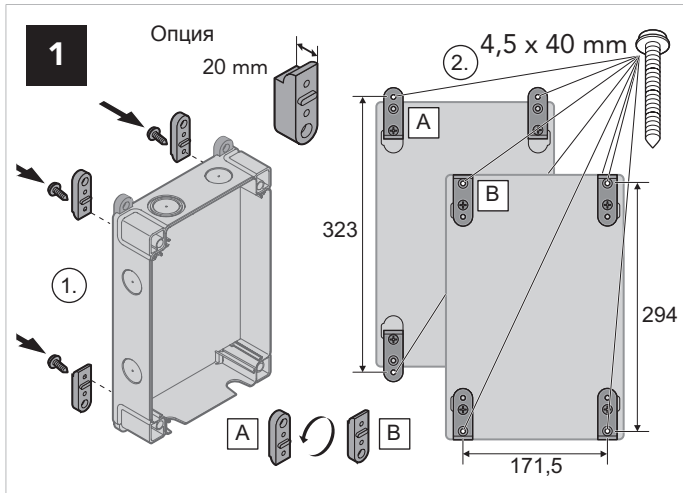
Industrial

D-Pro Automatic



Блок Управления

Инструкции по быстрому запуску



4 Настройка положений

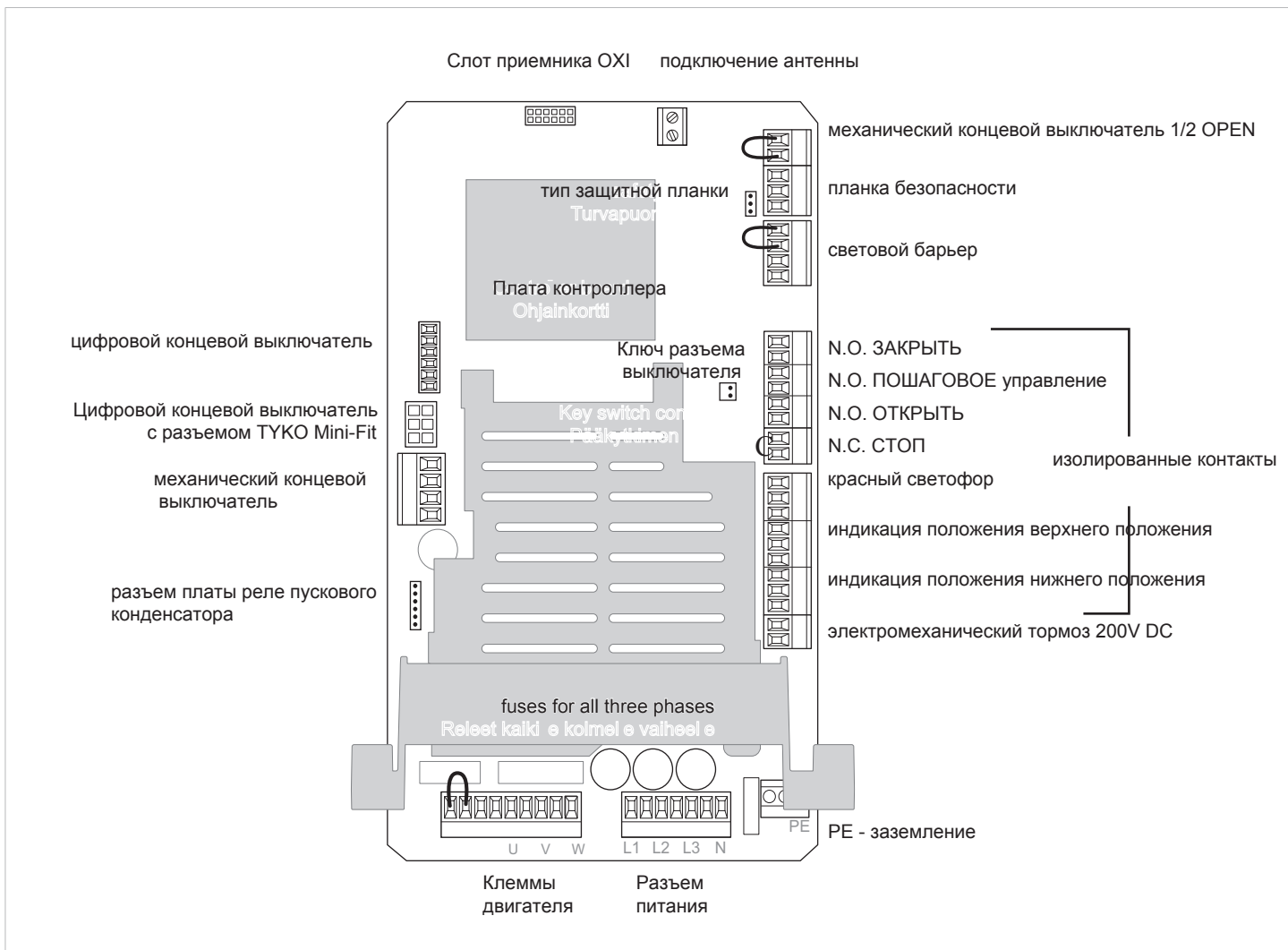
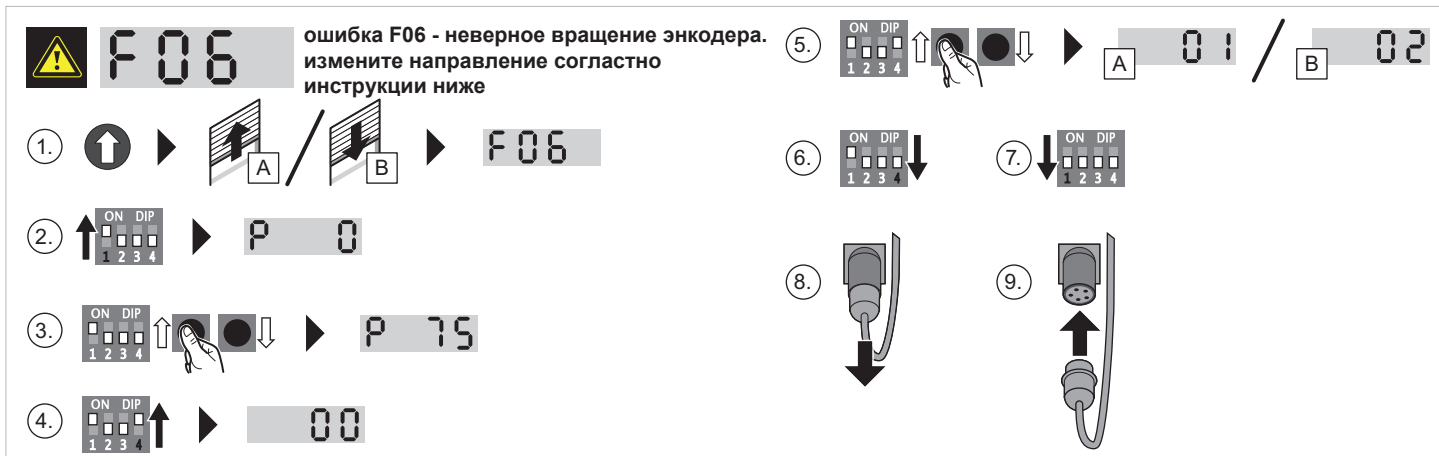
-
-
-
-
- автоматически выполняется 5 маневров
- выполняете точную настройку, если необходимо

5 Активировать режим "мёртвой руки" (привод работает пока нажата кнопка управления)

-
-
-
-
-

6 Активировать функцию приемника (по умолчанию не включена)

-
-
-
-
-



Nice S.p.A.
 Oderzo (TV)
 Italy
 info@niceforyou.com



Lataa yksityiskohtainen
 asennus- ja käyttöohje osoitteesta:
 Download the detailed manual on:
[https://doc.nice-idoor.com/
 D-Pro_automatic-Quick-Start/](https://doc.nice-idoor.com/D-Pro_automatic-Quick-Start/)